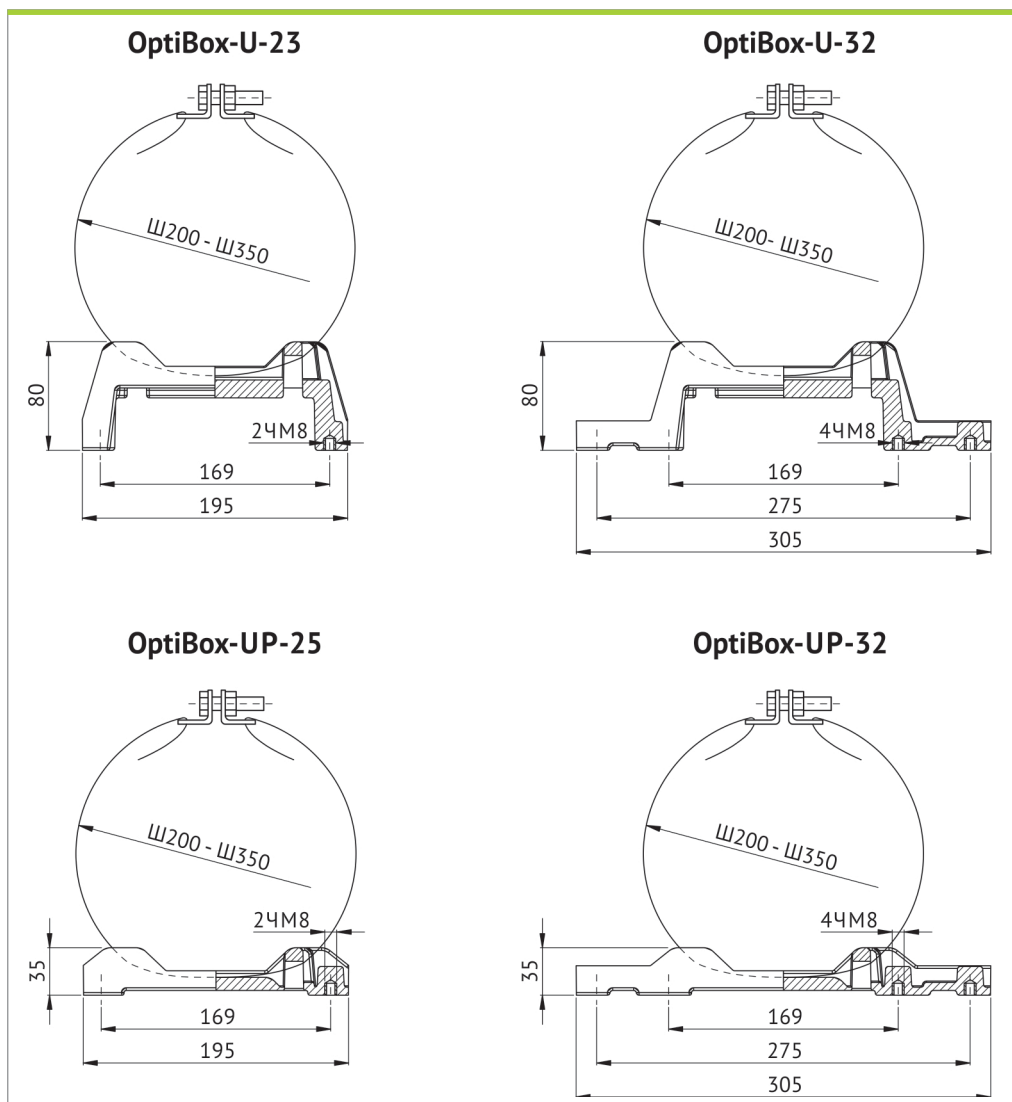


*Opti*Box G

Дополнительные устройства
и аксессуары для всех серий корпусов



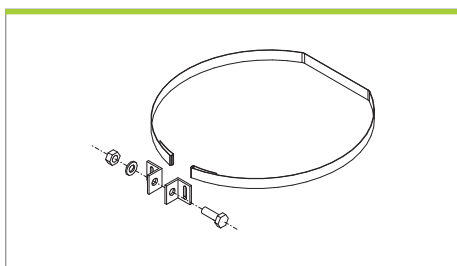
Приспособление для крепления корпусов на опору



Тип	№ арт.
OptiBox G-U-23	115710
OptiBox G-U-32	115712
OptiBox G-UP-25	115718
OptiBox G-UP-32	115719

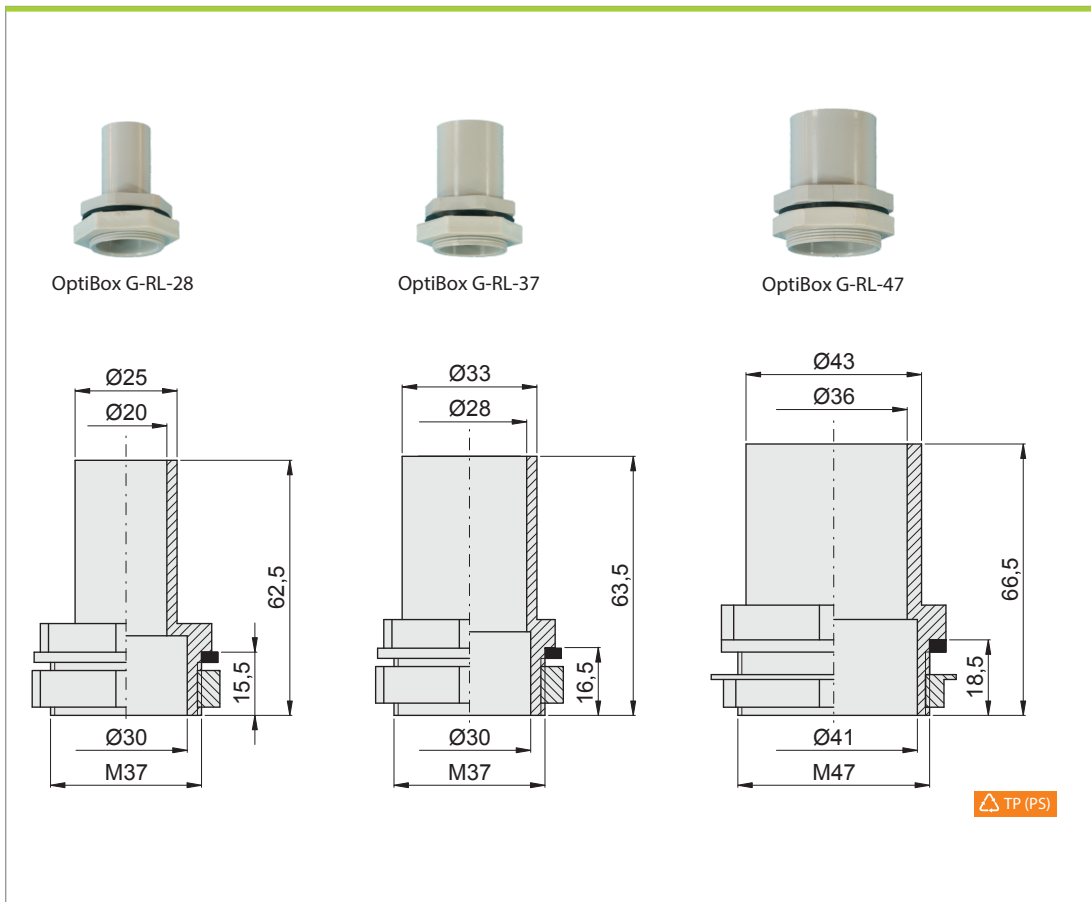
65

Крепежный комплект для установки корпуса на опору



Тип	№ арт.
OptiBox G-OP	118077

Ввод для кабелей



Тип	№ арт.
OptiBox G-RL-28	115720
OptiBox G-RL-37	115721
OptiBox G-RL-47	115722

Монтажные уголки

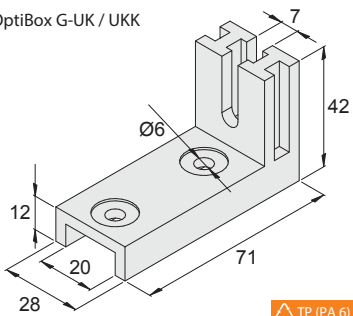


OptiBox G-UKK

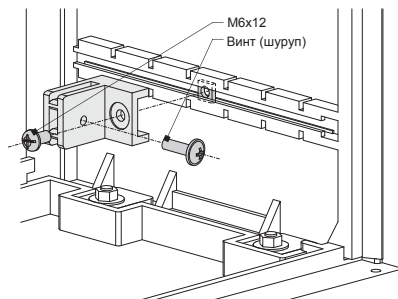
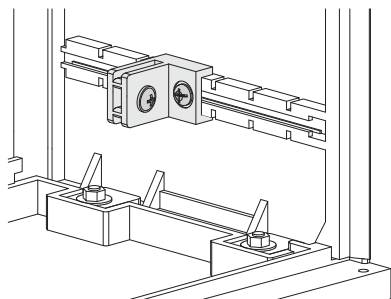
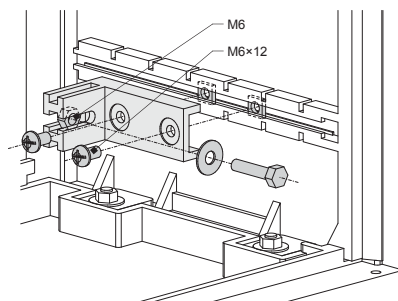
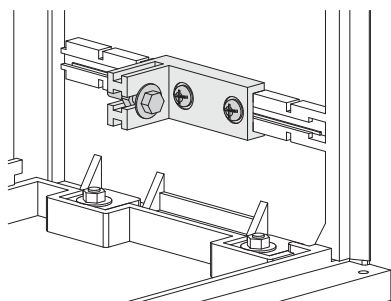
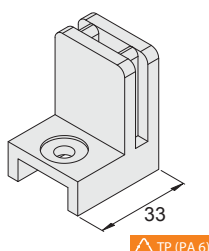


OptiBox G-UMWK

OptiBox G-UK / UKK



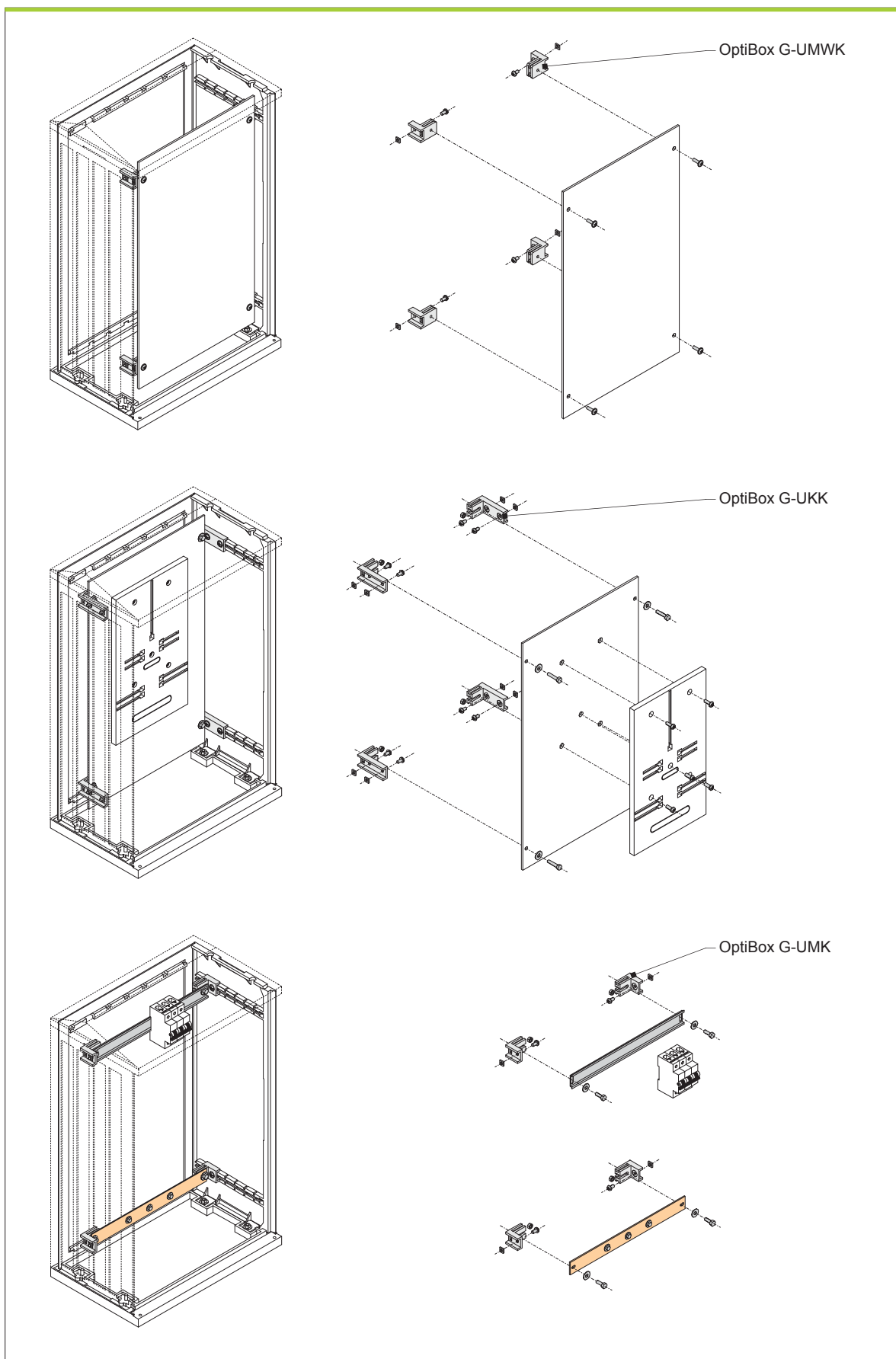
OptiBox G-UMW / UMWK



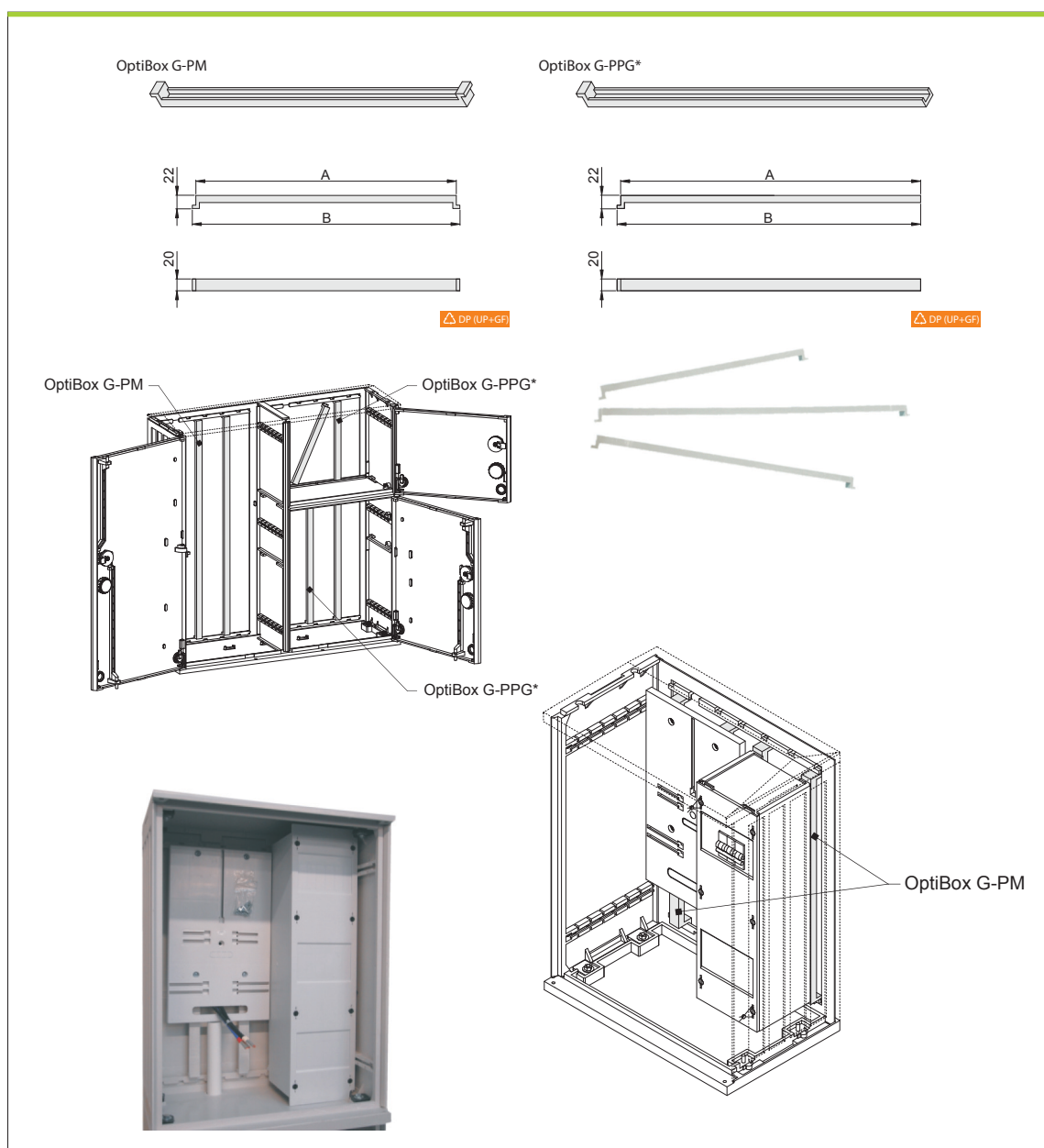
Тип	№ арт.
OptiBox G-UKK	115724
OptiBox G-UMWK	115728



Монтажный уголок



Монтажные профили



Тип	A	B	№ арт.
OptiBox G-PM-40	340	352	115729
OptiBox G-PM-50	440	452	115730
OptiBox G-PM-60	540	552	115731
OptiBox G-PM-80	740	752	115733
OptiBox G-PPG-30	269	275	115736
OptiBox G-PPG-40	369	375	115737
OptiBox G-PPG-50	469	475	115738

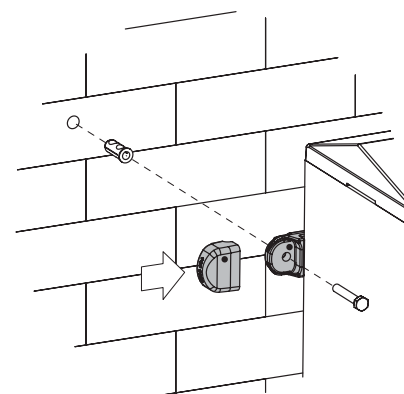
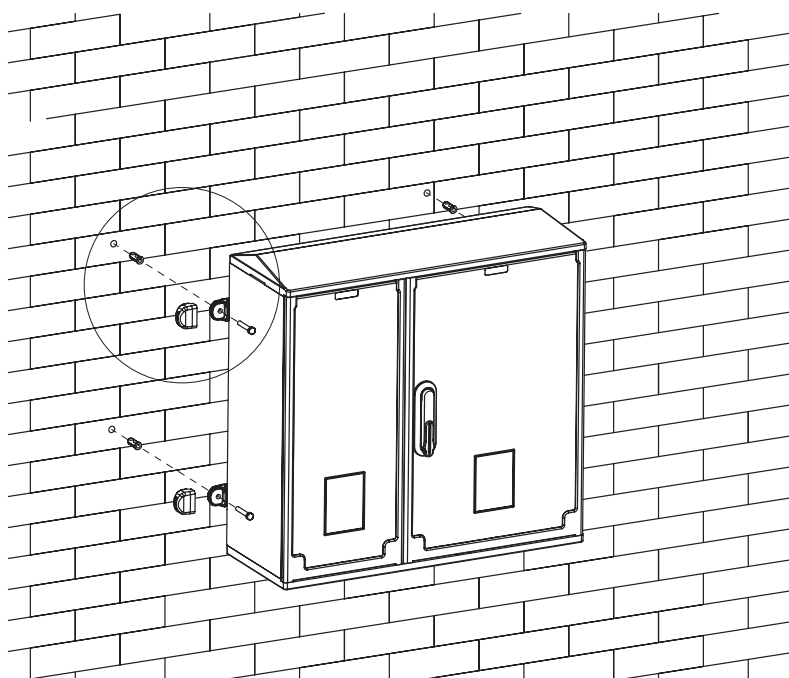
* Только для корпусов с внутренней перегородкой

Приспособления для крепления корпусов на стену



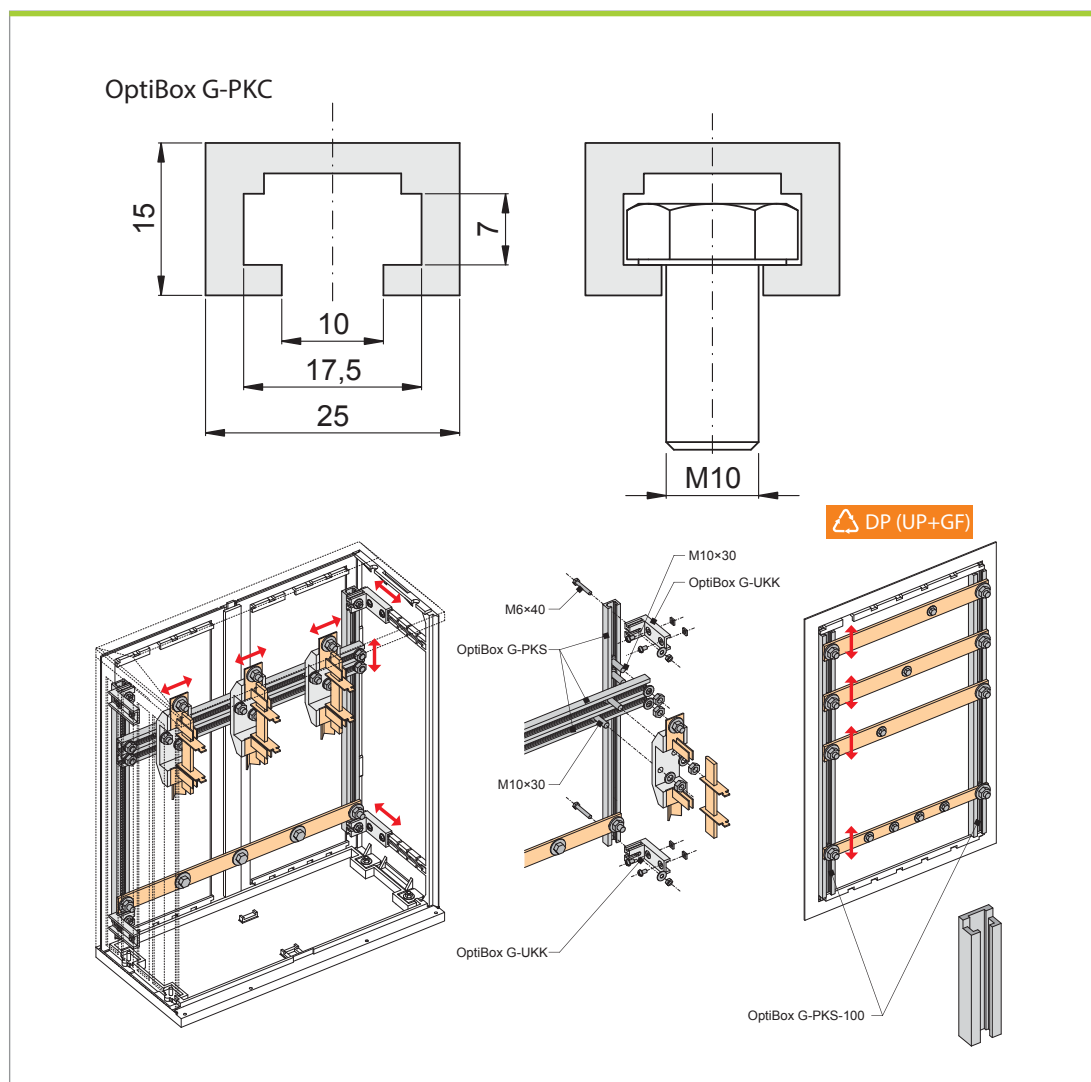
OptiBox G-UMO

Тип	№ арт.
OptiBox-UMO	147591



Конструкционный профиль

Монтажные профили армированы стекловолокном для получения высоких диэлектрических и эксплуатационных характеристик. Класс пожаростойкости - УО. Специальная форма монтажного профиля обеспечивает надежную установку крепежных болтов.

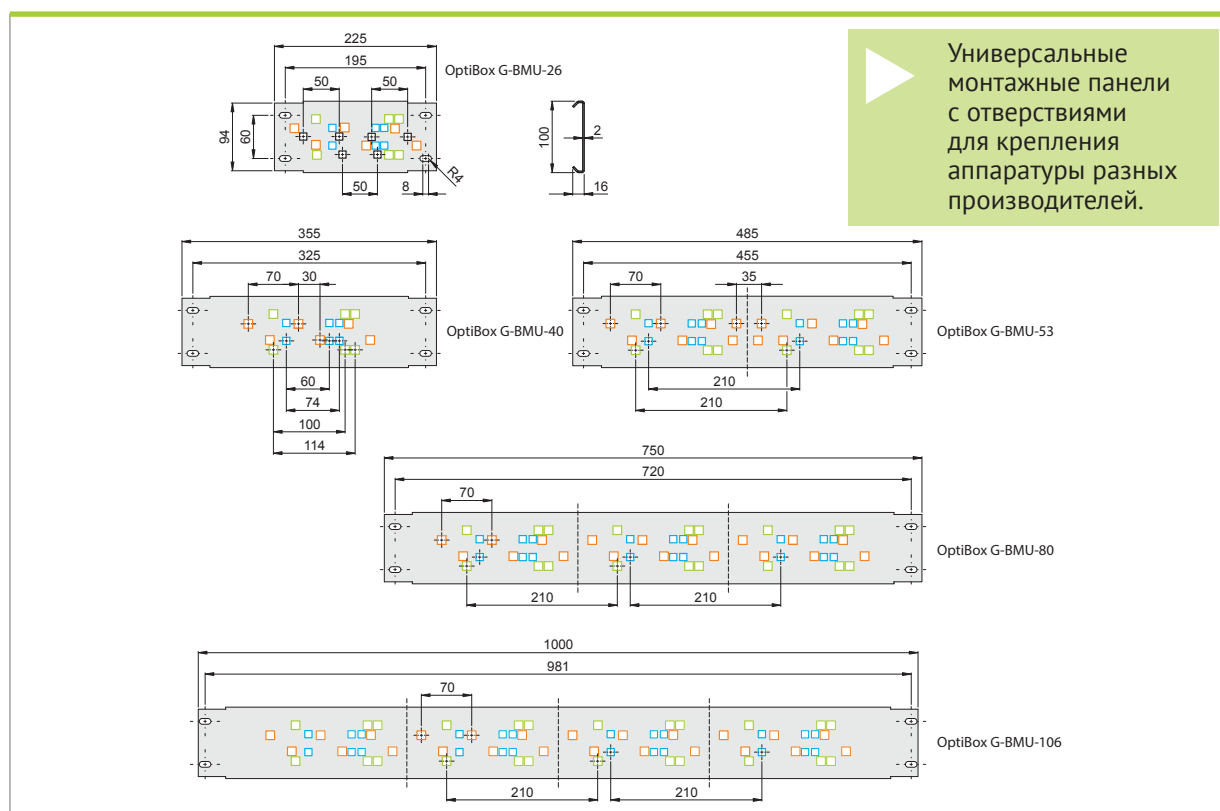


Тип	№ арт.
OptiBox G-ПКС-100*	115754
OptiBox G-ПКС-200**	118683

* Длина OptiBox G-ПКС-100 - 1 м

** Длина OptiBox G-ПКС-200 - 2 м

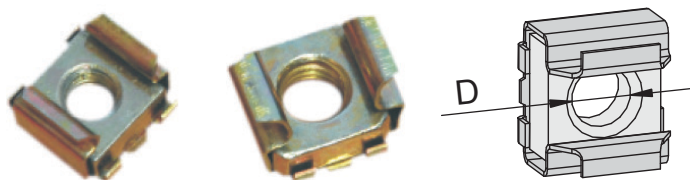
Универсальные монтажные панели



Тип	№ арт.
OptiBox G-BMU-26	115782
OptiBox G-BMU-40	115784
OptiBox G-BMU-53	115786
OptiBox G-BMU-80	115788
OptiBox G-BMU-106	115789

- Основания предохранителя, величина 1 и 2 (гайки М8)
- Предохранительный разъединитель, величина 1 (гайки М8)
- Предохранительный разъединитель, величина 00 (гайки М6)
- Предохранительный разъединитель, величина 000 (гайки М6)

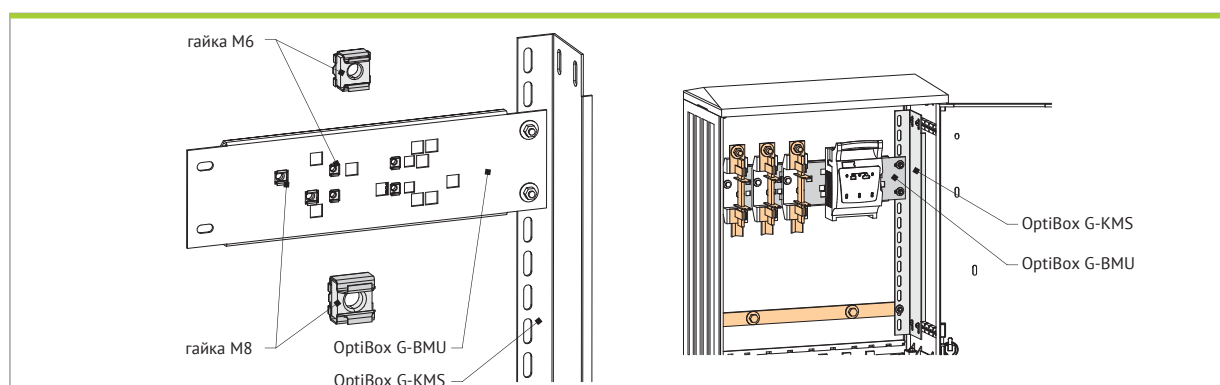
Гайки-клипсы



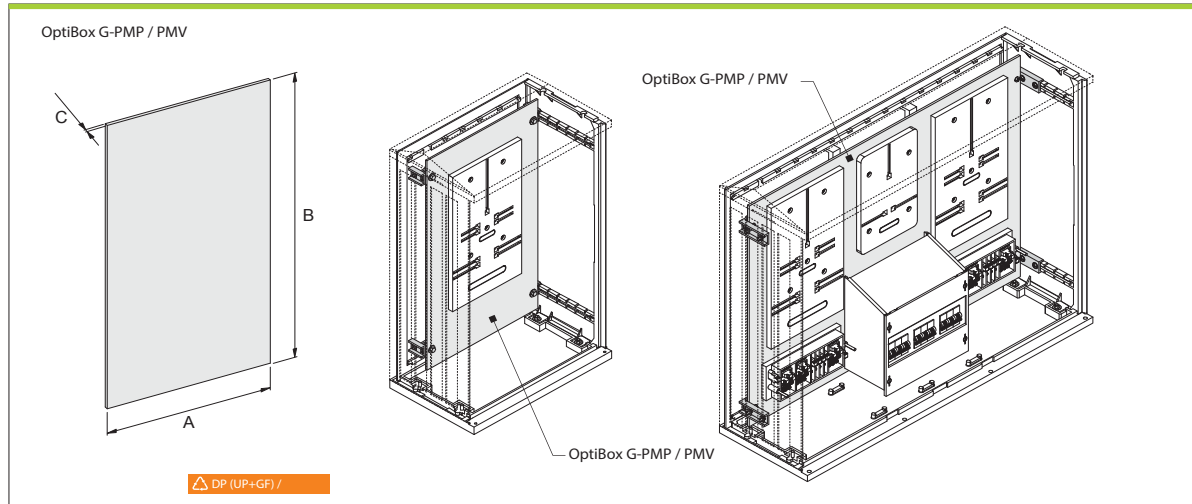
OptiBox G-NKK-6 OptiBox G-NKK-8

Тип	D	№ арт.
OptiBox G-NKK-6	M6	115791
OptiBox G-NKK-8	M8	115792

Комплект 100 шт.

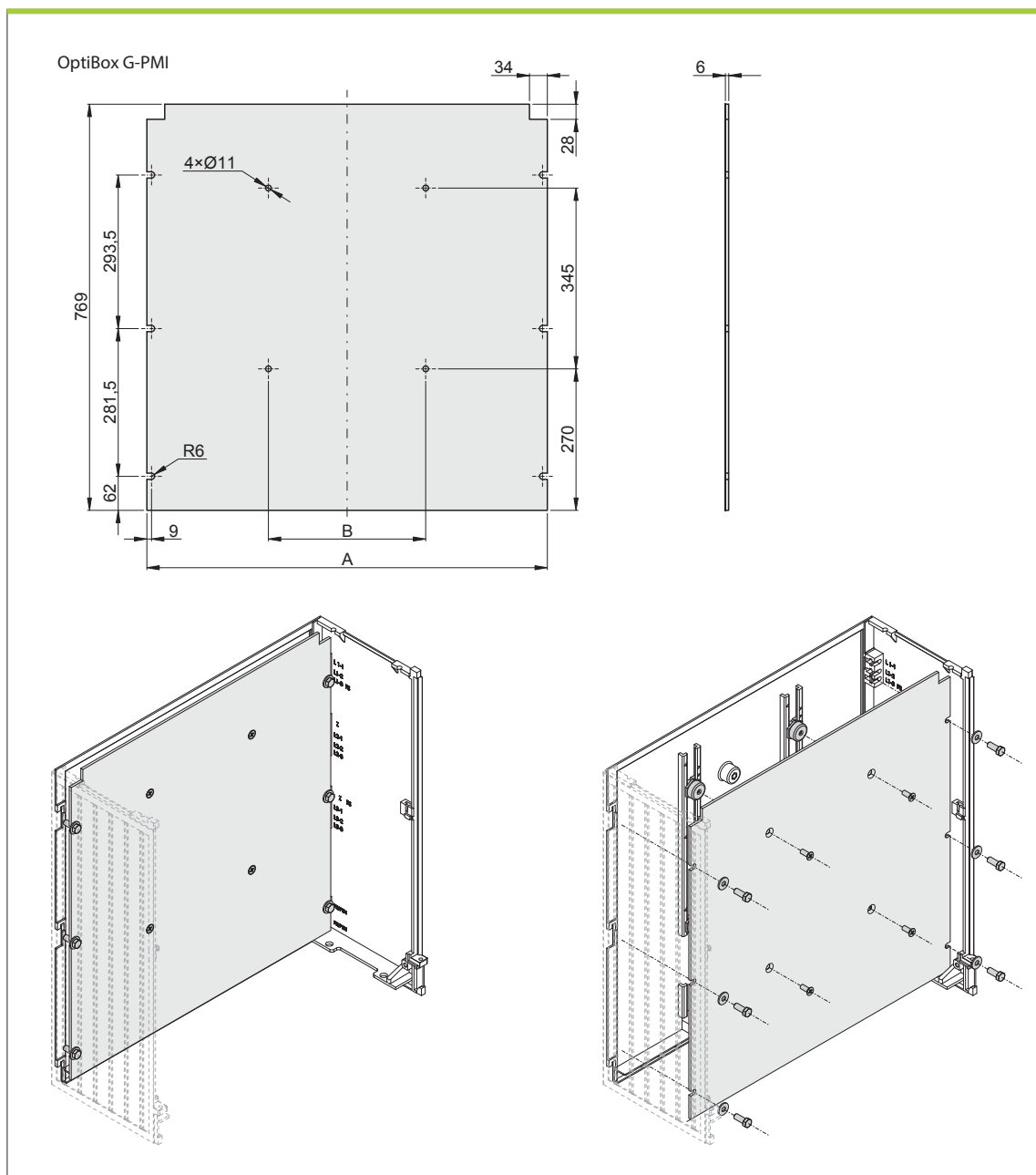


Панели монтажные для корпусов серий 100, 300, 400, 500



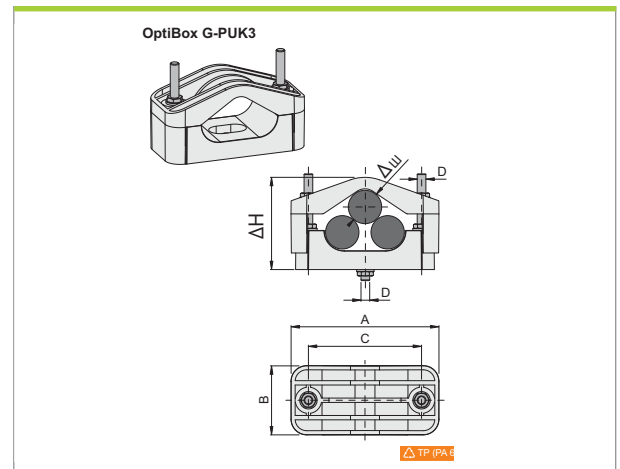
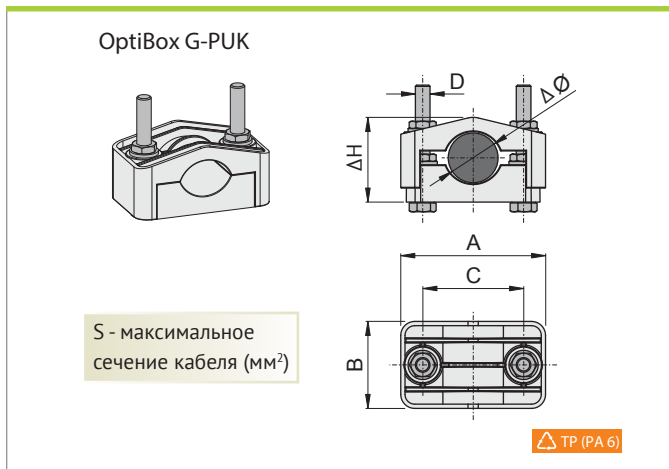
Панели монтажные (PMPN) из полиэстера, армированные стекловолокном	Тип	Корпус	A	B	C	№ арт.
	OptiBox G-PMPN-23x36x4	400	230	360	4	142028
	OptiBox G-PMPN-23x56x4	440	230	560	4	142029
	OptiBox G-PMPN-23x76x4	460	230	760	4	142030
	OptiBox G-PMPN-36x36x4	303; 404	360	360	4	142031
	OptiBox G-PMPN-36x46x4	323; 424	360	460	4	142033
	OptiBox G-PMPN-36x56x4	343; 444; 504	360	560	4	142034
	OptiBox G-PMPN-36x76x4	464; 524	360	760	4	142035
	OptiBox G-PMPN-49x36x4	407	490	360	4	142036
	OptiBox G-PMPN-49x56x4	447	490	560	4	142051
	OptiBox G-PMPN-49x76x4	467; 527	490	760	4	142037
	OptiBox G-PMPN-62x36x4	410	620	360	4	142038
	OptiBox G-PMPN-62x56x4	450; 510	620	560	4	141907
	OptiBox G-PMPN-62x76x5	470; 530	620	760	5	141908
	OptiBox G-PMPN-36x76x4	413	360	760	4	142035
	OptiBox G-PMPN-76x46x4	433	760	460	4	142043
	OptiBox G-PMPN-76x56x4	453; 513	760	560	4	142044
	OptiBox G-PMPN-76x75,5x5	473; 533	760	755	5	142045
	OptiBox G-PMPN-102x36x5	416	1020	360	5	142046
	OptiBox G-PMPN-102x56x5	456; 516	1020	560	5	142047
	OptiBox G-PMPN-102x75,5x5	476; 536	1020	755	5	141910
OptiBox G-PMPN-36x76x6	413	360	760	6	142048	
OptiBox G-PMPN-49x76x6	467; 527	490	760	6	142049	
OptiBox G-PMPN-26x26x4	102	260	260	4	142050	

Панели монтажные для корпусов серий 600



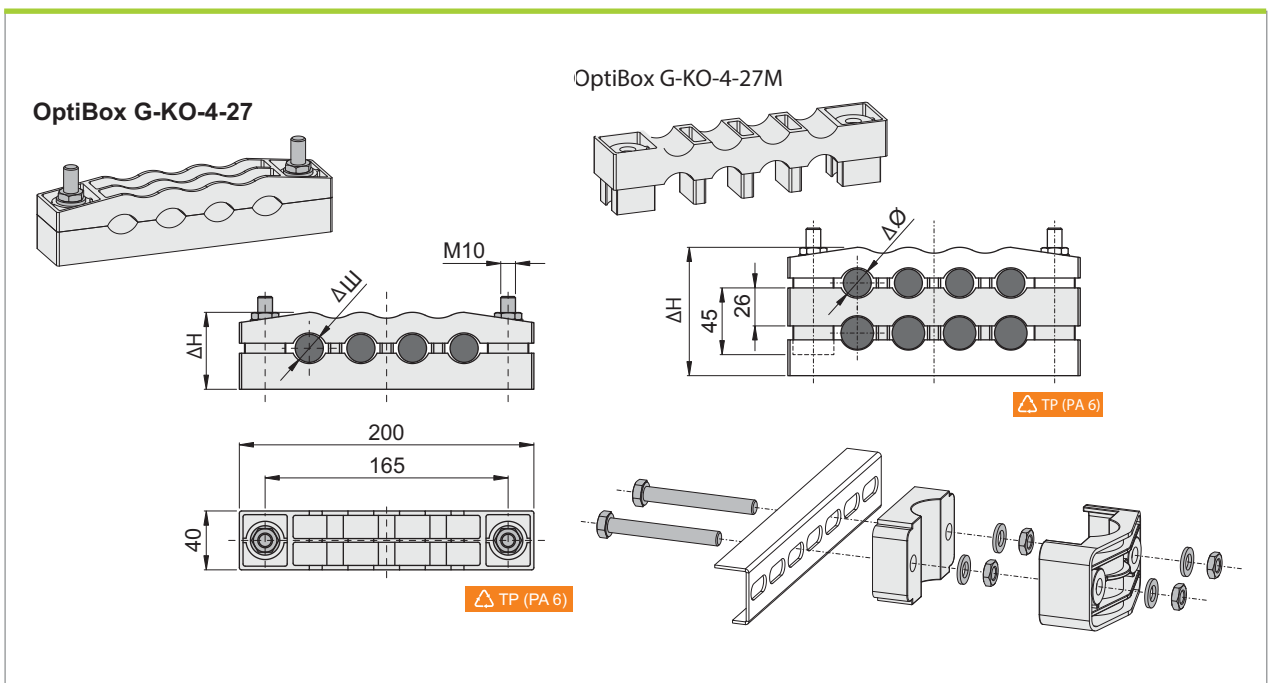
	Тип	Корпус	A	B	№ арт.
Панели монтажные (PMI) из полиэстера, армированные стекловолокном	OptiBox G-PMI-00	606	435	-	115883
	OptiBox G-PMI-0	609	572	-	115884
	OptiBox G-PMI-1	612	764	300	115885
	OptiBox G-PMI-2	618	1095	400	115886

Кронштейны для кабелей



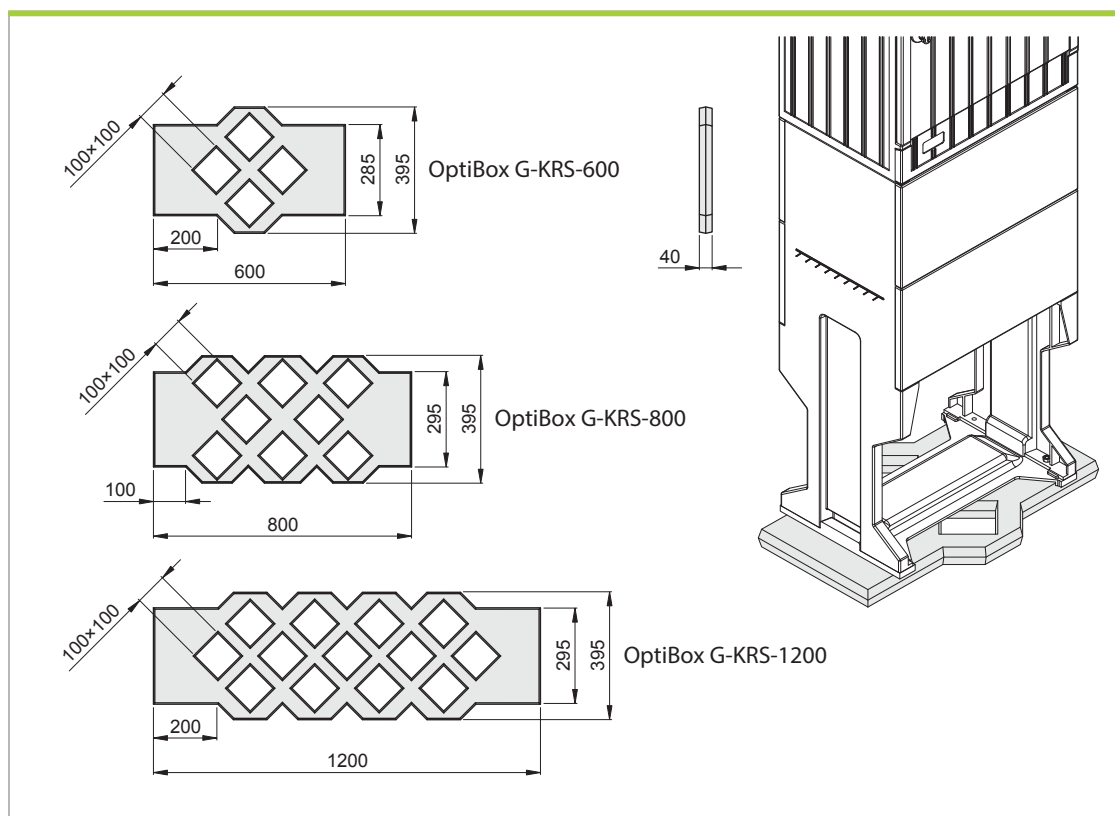
Тип	A	B	C	D	ΔH	Δφ	S	№ арт.
OptiBox G-PUK-15	69	39	45	M8	29-42	16-27	4x50	115888
OptiBox G-PUK-24	99	59	69	M10	49-64	27-45	4x120	115889
OptiBox G-PUK-45	126	59	94	M10	68-97	45-70	4x240	115890
OptiBox G-PUK-65	155	69	120	M10	95-122	65-90	4x300	115892

Тип	A	B	C	D	ΔH	Δφ	S	№ арт.
OptiBox G-PUK-3-24	152	79	110	M10	73-103	24-36	4x70	115893
OptiBox G-PUK-3-32	172	80	130	M10	86-125	32-47	4x120	115894



Тип	ΔH	Δφ	S	№ арт.
OptiBox G-KO-4-27	46-60	13-27	4x50	115895
OptiBox G-KO-4-27M	71-...	13-27	4x50	115896

Стабилизирующие опорные решетки

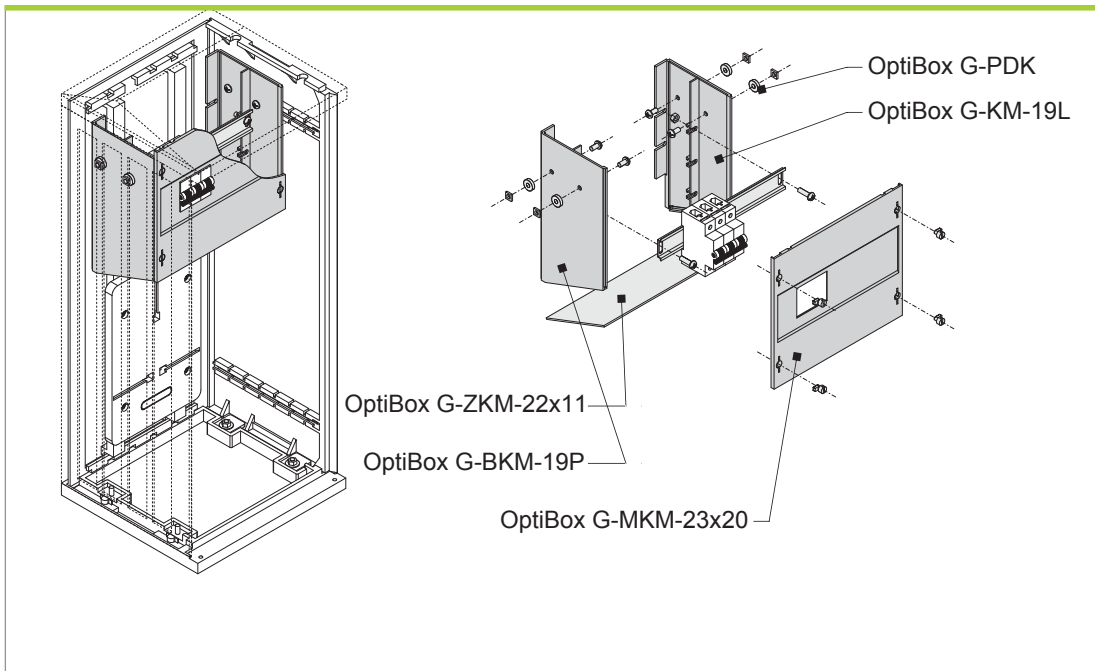


Тип	№ арт.
OptiBox G-KRS-600	115903
OptiBox G-KRS-800	115904
OptiBox G-KRS-1200	115905

Системы монтажных каналов

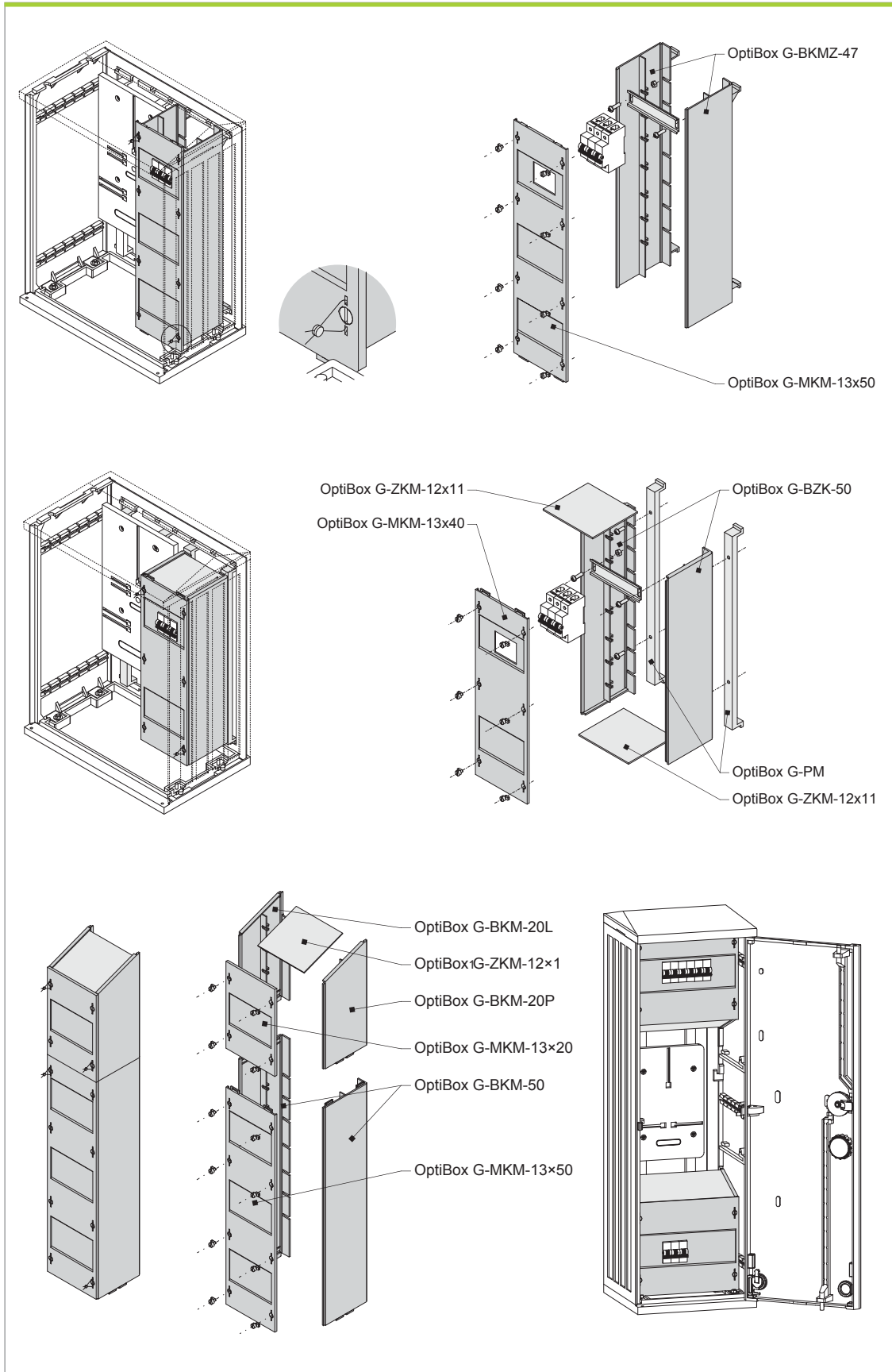
Экран монтажного канала (OptiBox G- MKM)	Стенка монтажного канала			Крышка канала (OptiBox G- ZKM), подкладка (OptiBox G- PDK)
	OptiBox G- BKM	OptiBox G- BKMZ	OptiBox G- BZK*	
<p>OptiBox G-MKM 13×20</p> <p>OptiBox G-MKM 23×20</p>	<p>OptiBox G-BKM-19L* OptiBox G-BKM-19P*</p> <p>OptiBox G-BKM-20L* OptiBox G-BKM-20P*</p>			<p>OptiBox G-ZKM-12x11</p>
<p>OptiBox G-MKM 13×40</p> <p>OptiBox G-MKM2 3×40</p>	<p>OptiBox G-BKM-37</p> <p>OptiBox G-BKM-40</p>	<p>OptiBox G-BKMZ-37</p> <p>OptiBox G-BKMZ-40</p>	<p>OptiBox G-BZK-40</p>	<p>OptiBox G-ZKM-22x11</p>
<p>OptiBox G-MKM 13×50</p> <p>OptiBox G-MKM 23×50</p>	<p>OptiBox G-BKM-47</p> <p>OptiBox G-BKM-50</p>	<p>OptiBox G-BKMZ-47</p> <p>OptiBox G-BKMZ-50</p>	<p>OptiBox G-BZK-50</p>	<p>OptiBox G-PDK</p>

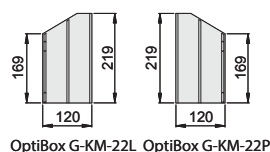
* Бок монтажного канала с возможностью закрытия при использовании OptiBox G- ZKM 12x11 или OptiBox G- ZKM 22x11



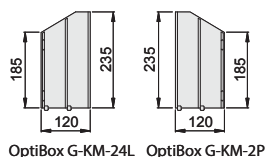
Тип	№ арт.	Тип	№ арт.
OptiBox G-MKM-13x20	115906	OptiBox G-BKM-40	115920
OptiBox G-MKM-23x20	115910	OptiBox G-BKM-47	115921
OptiBox G-MKM-13x40	115911	OptiBox G-BKM-50	115922
OptiBox G-MKM-23x40	115912	OptiBox G-BKMZ-37	115923
OptiBox G-MKM-13x50	115913	OptiBox G-BKMZ-40	115924
OptiBox G-MKM-23x50	115914	OptiBox G-BKMZ-47	115925
OptiBox G-BKM-19L	115915	OptiBox G-BKMZ-50	115926
OptiBox G-BKM-19P	115916	OptiBox G-BZK-40	115927
OptiBox G-BKM-20L	115917	OptiBox G-BZK-50	115928
OptiBox G-BKM-20P	115918	OptiBox G-ZKM-12x11	115929
OptiBox G-BKM-37	115919	OptiBox G-ZKM-22x11	115930
		OptiBox G-PDK	115931

Системы монтажных каналов

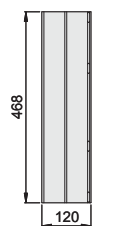




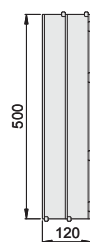
OptiBox G-KM-22L OptiBox G-KM-22P



OptiBox G-KM-24L OptiBox G-KM-24P



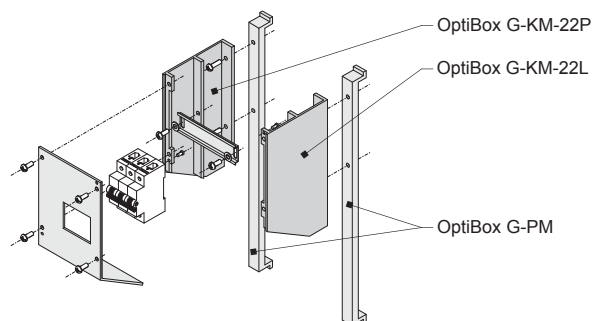
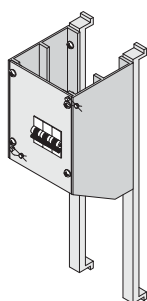
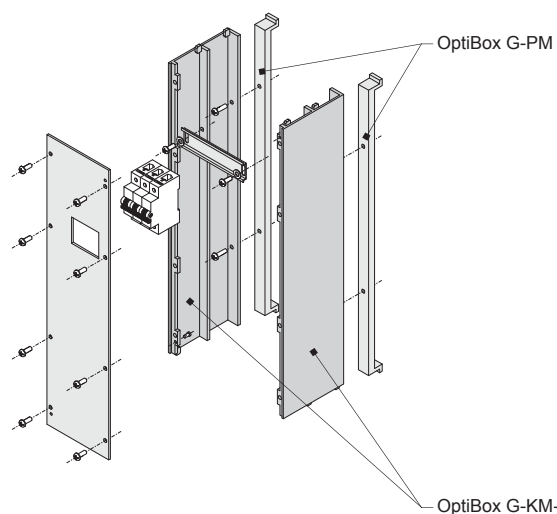
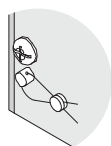
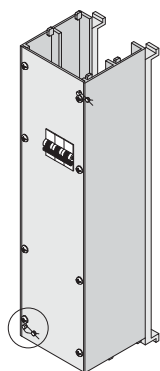
OptiBox G-KM-47



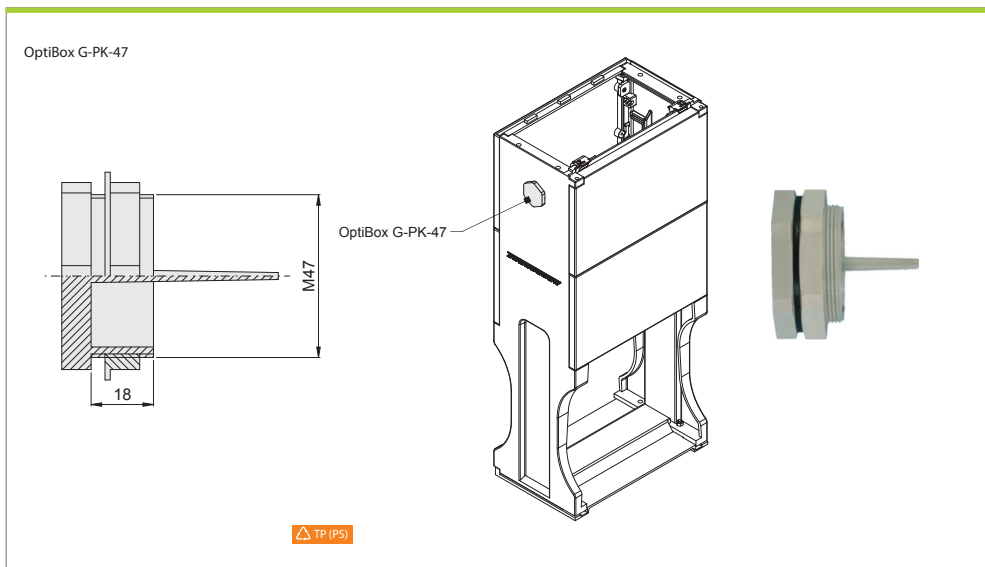
OptiBox G-KM-50



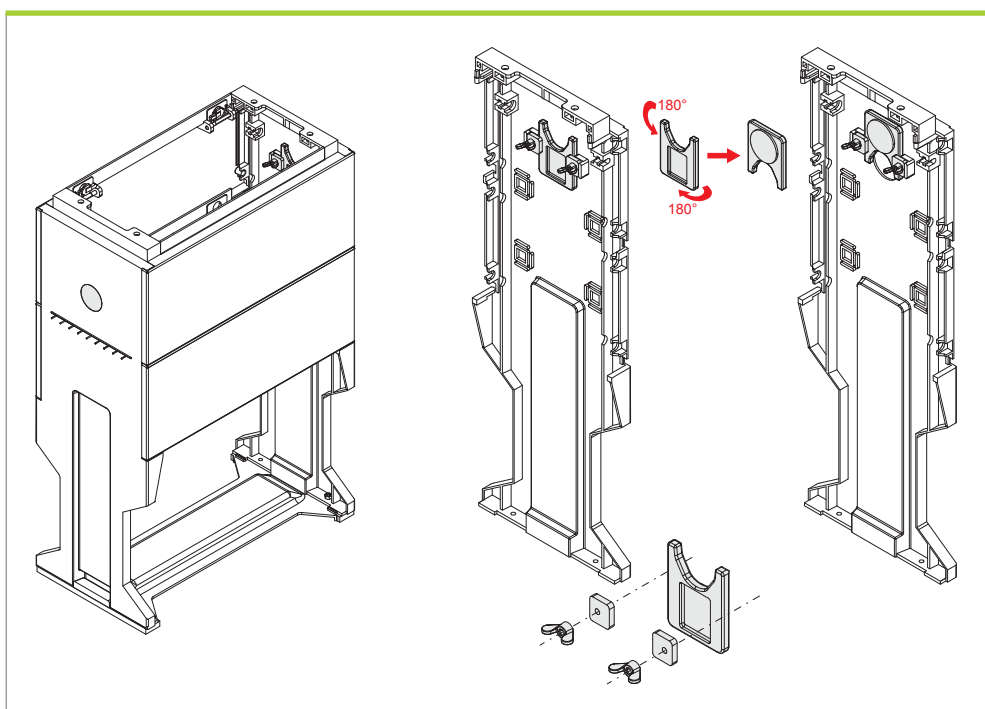
Тип	№ арт.
OptiBox G-KM-47	115932
OptiBox G-KM-50	115933
OptiBox G-KM-22L	115934
OptiBox G-KM-22P	115935
OptiBox G-KM-24L	115936
OptiBox G-KM-24P	115937



Заглушки для временного ввода кабелей

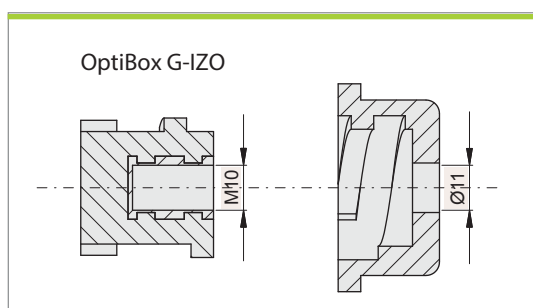


Тип	№ арт.
OptiBox G-PK-47	115943



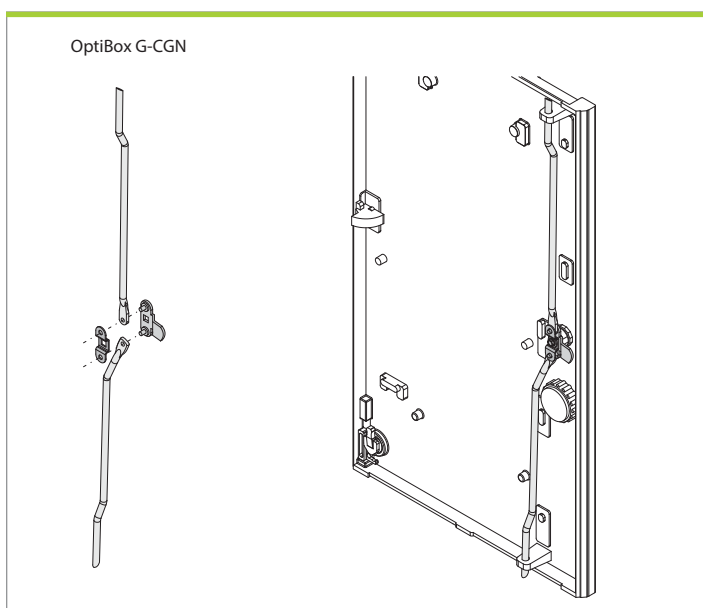
Тип	№ арт.
OptiBox G-PRN	115944

Изолятор подвижный

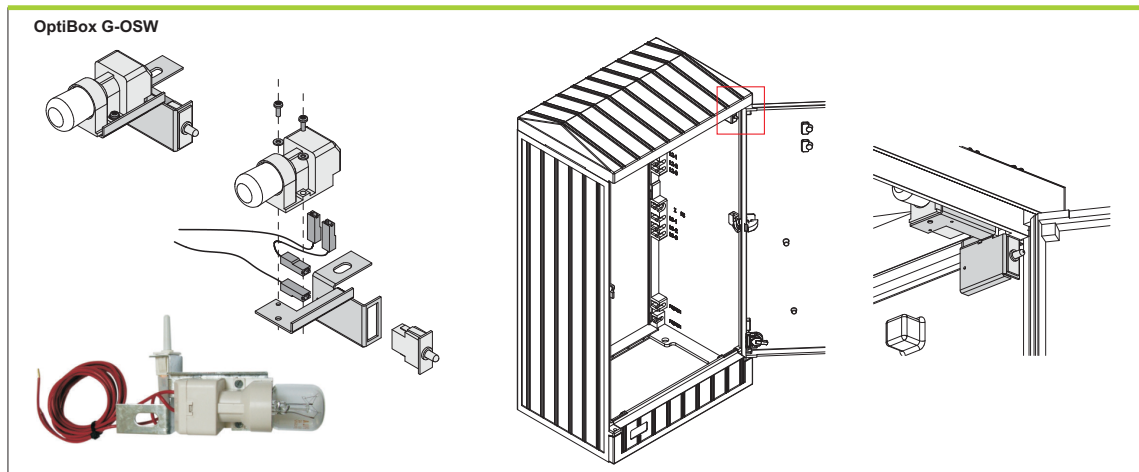


Тип	№ арт.
OptiBox G-IZO-10	115980

Тяги металлические

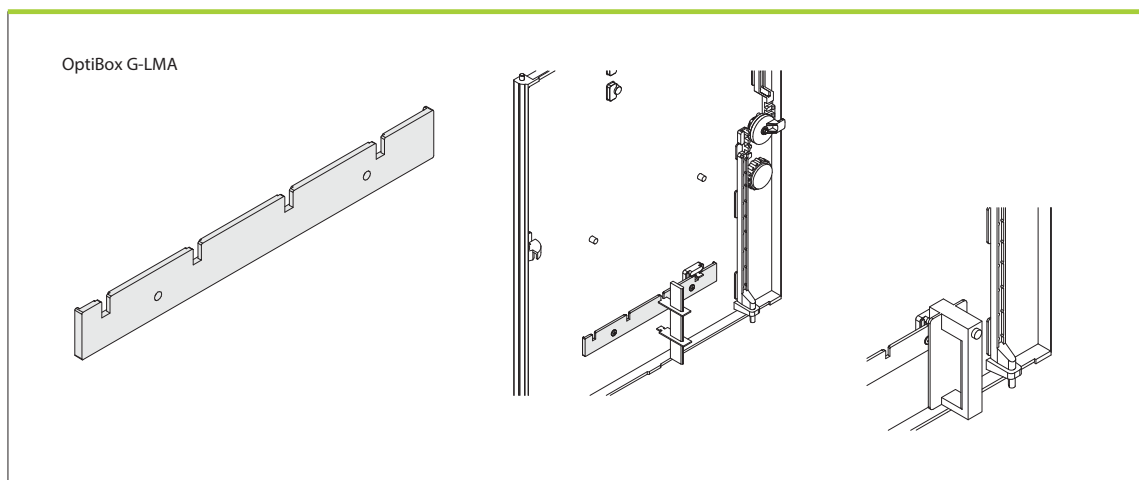


Освещение корпуса



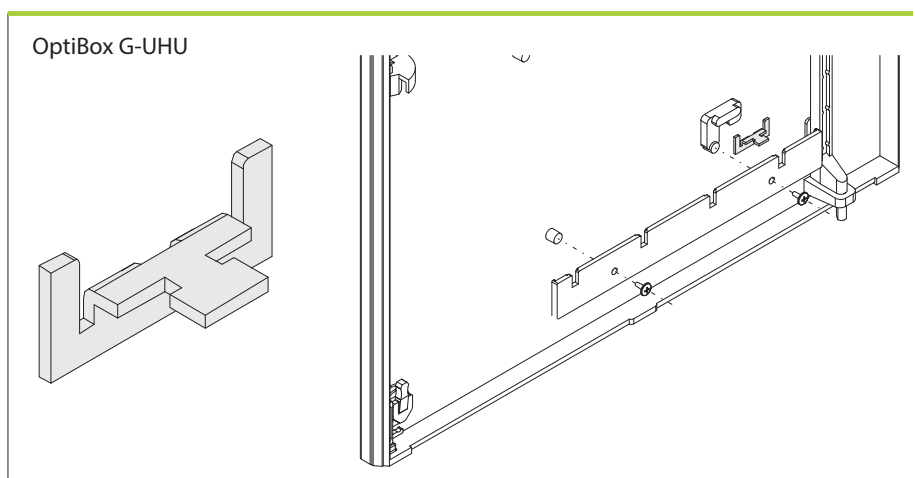
Тип	№ арт.
OptiBox G-OSW	115981

Рейка для предохранителей



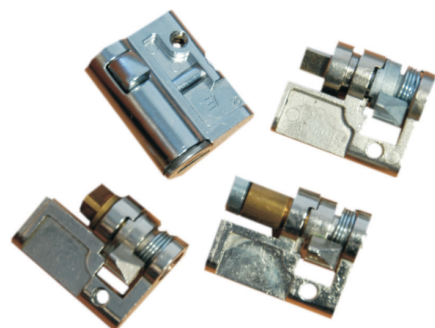
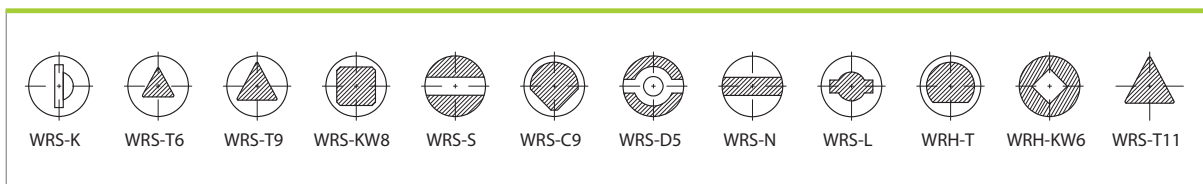
Тип	№ арт.
OptiBox G-LMA	115982

Крепление ручки для снятия предохранителей



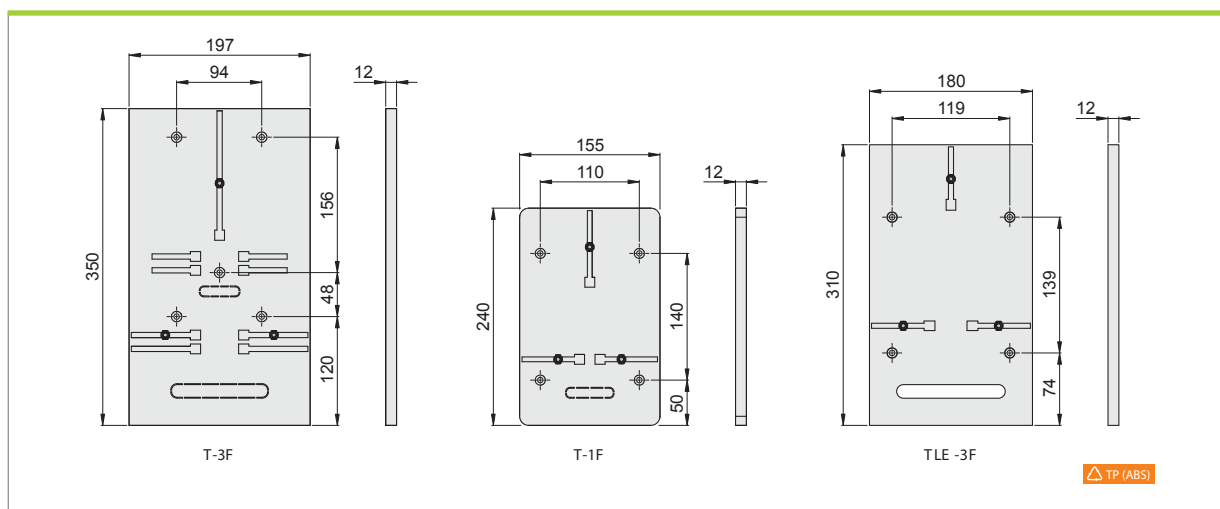
Тип	№ арт.
OptiBox G-UHU	115983

Вставки для замка



Тип	№ арт.	Тип	№ арт.
OptiBox G-WRS-K	115997	OptiBox G-WRS-D5	116003
OptiBox G-WRS-T6	115998	OptiBox G-WRS-N	116004
OptiBox G-WRS-T9	115999	OptiBox G-WRS-L	116005
OptiBox G-WRS-KW8	116000	OptiBox G-WRH-T	116006
OptiBox G-WRS-S	116001	OptiBox G-WRH-KW6	116007
OptiBox G-WRS-C9	116002	OptiBox G-WRS-T11	116008

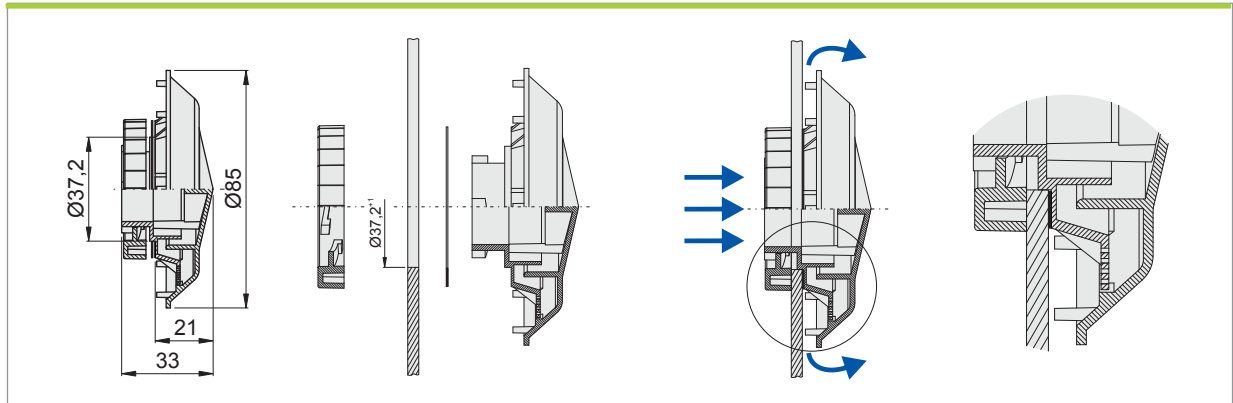
Панель для счетчика



85

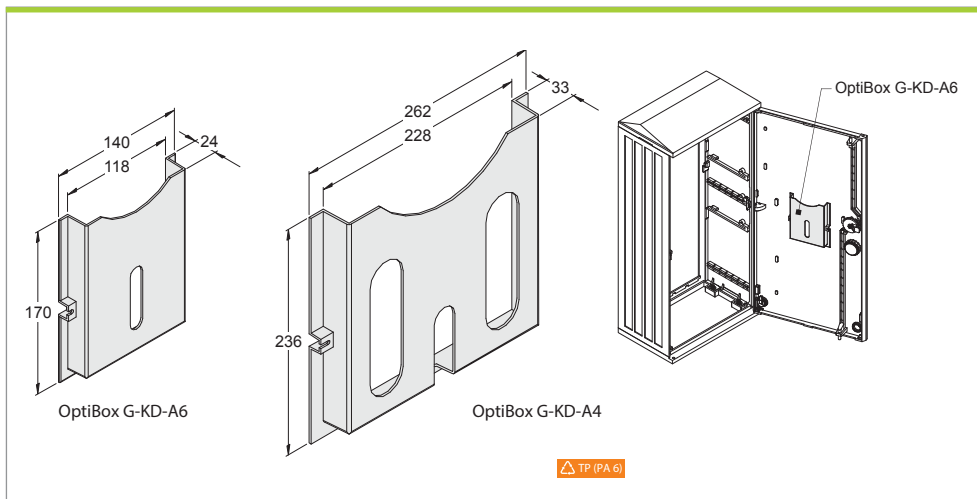
Тип	№ арт.
OptiBox G-T-3F	116009
OptiBox G-T-1F	116010
OptiBox G-TLE-3F	116011

Вентиляция



Тип	№ арт.
OptiBox G-SLU	116012

Карман для документов



Тип	№ арт.
OptiBox G-KD-A6	116013
OptiBox G-KD-A4	116014

Наполнитель фундамента

Тип фундамента	Объем заполнения фундаментом (дм ³)
OptiBox G-F-26	18
OptiBox G-F-40	27
OptiBox G-F-53	36,5
OptiBox G-F-66	45,5
OptiBox G-F-80	55
OptiBox G-F-106	73,5
OptiBox G-KF-40	36
OptiBox G-KF-53	48,5
OptiBox G-KF-66	60,5
OptiBox G-KF-80	73
OptiBox G-KF-106	97,5

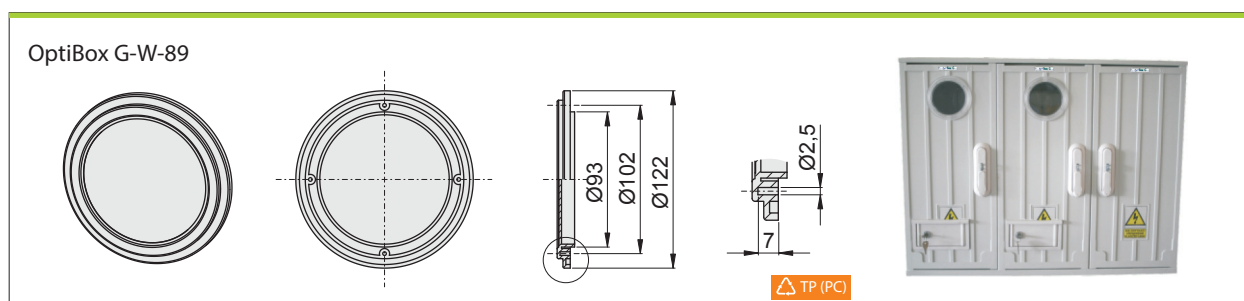
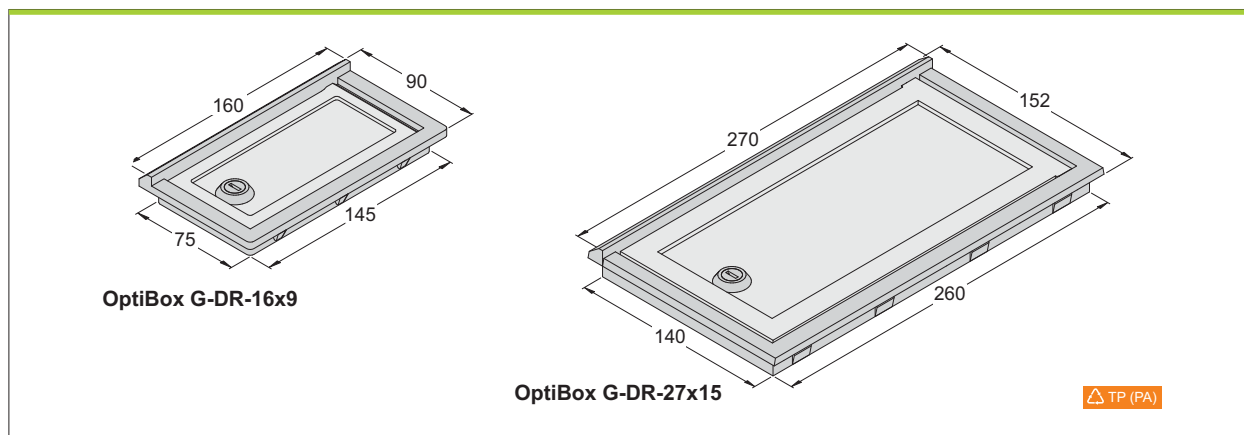
Тип фундамента	Объем заполнения (дм ³)
OptiBox G-FD-00	42
OptiBox G-FD-0	54,5
OptiBox G-FD-1	72,5
OptiBox G-FD-2	103

Тип фундамента	V	№ арт.
OptiBox G-WPF-50	50	116022

V - объем (дм³)

Смотровые окна, ревизионные дверцы

Смотровые окна, ревизионные дверцы



Тип	№ арт.
OptiBox G-W-89	116015
OptiBox G-DR-16x9	116019
OptiBox G-DR-27x15	116021

*Opti*Box G

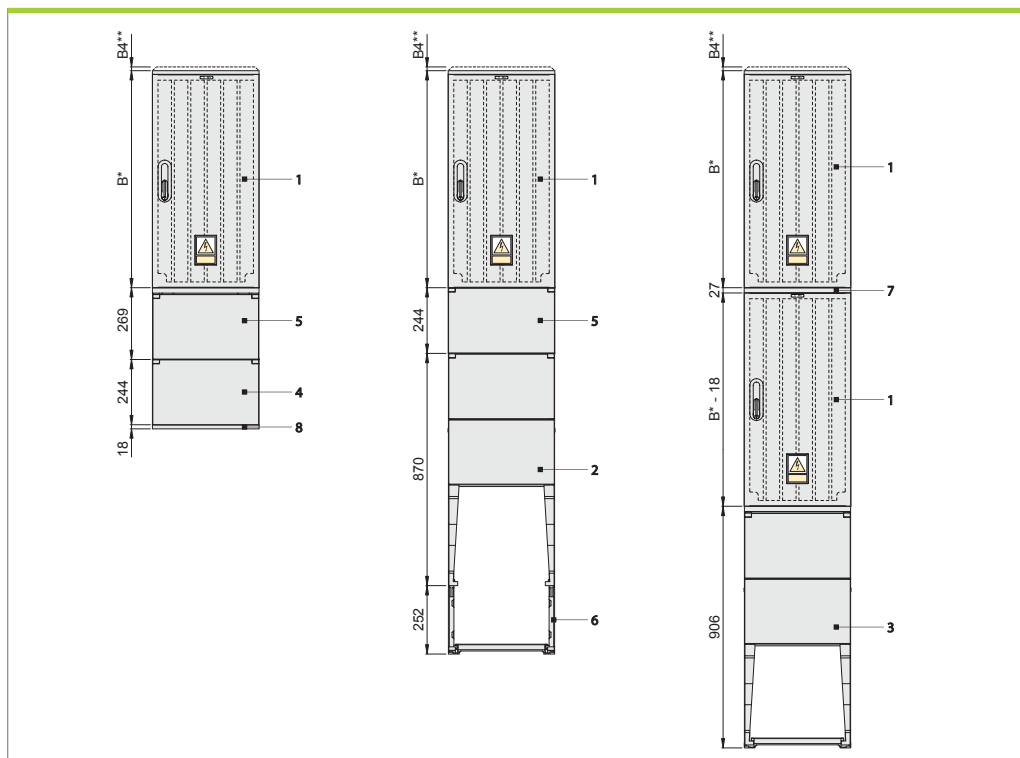
Дополнительные устройства
и аксессуары для корпусов серии 400



Вертикальные комплекты

Специально разработанная конструкция корпуса OptiBox G в сочетании с дополнительными элементами обеспечивает быстрый и удобный монтаж оборудования. Модульность конструкции делает возможным сочетание корпуса с фундаментом или с секцией для кабелей, а также позволяет соединять корпуса в вертикальном расположении. Элементы фундамента снимаются без необходимости использования инструментов, что позволяет легко ввести провода в устанавливаемое соединение.

Расчет высоты нестандартных комплектов

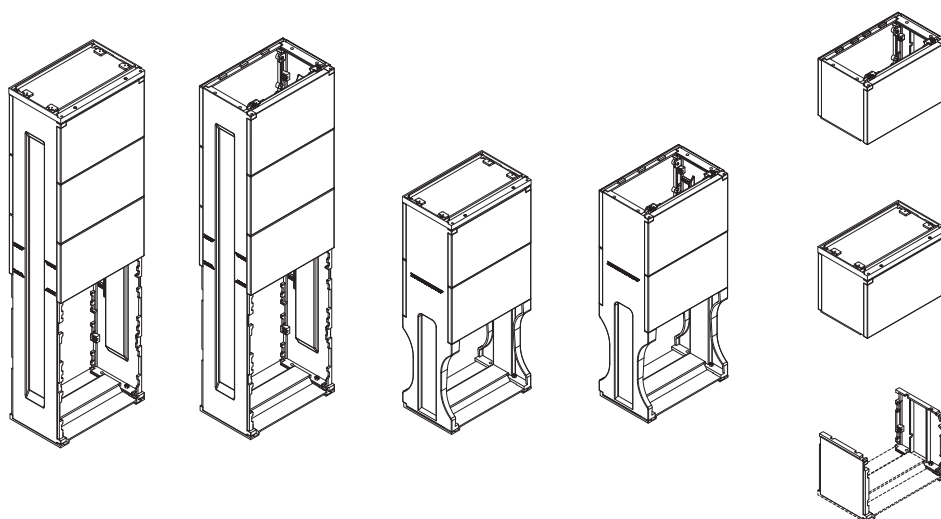


1. Корпус
2. Фундамент
3. Фундамент с перегородкой
4. Секция для кабелей
5. Секция для кабелей с перегородкой
6. Удлинитель фундамента
7. Горизонтальная перегородка

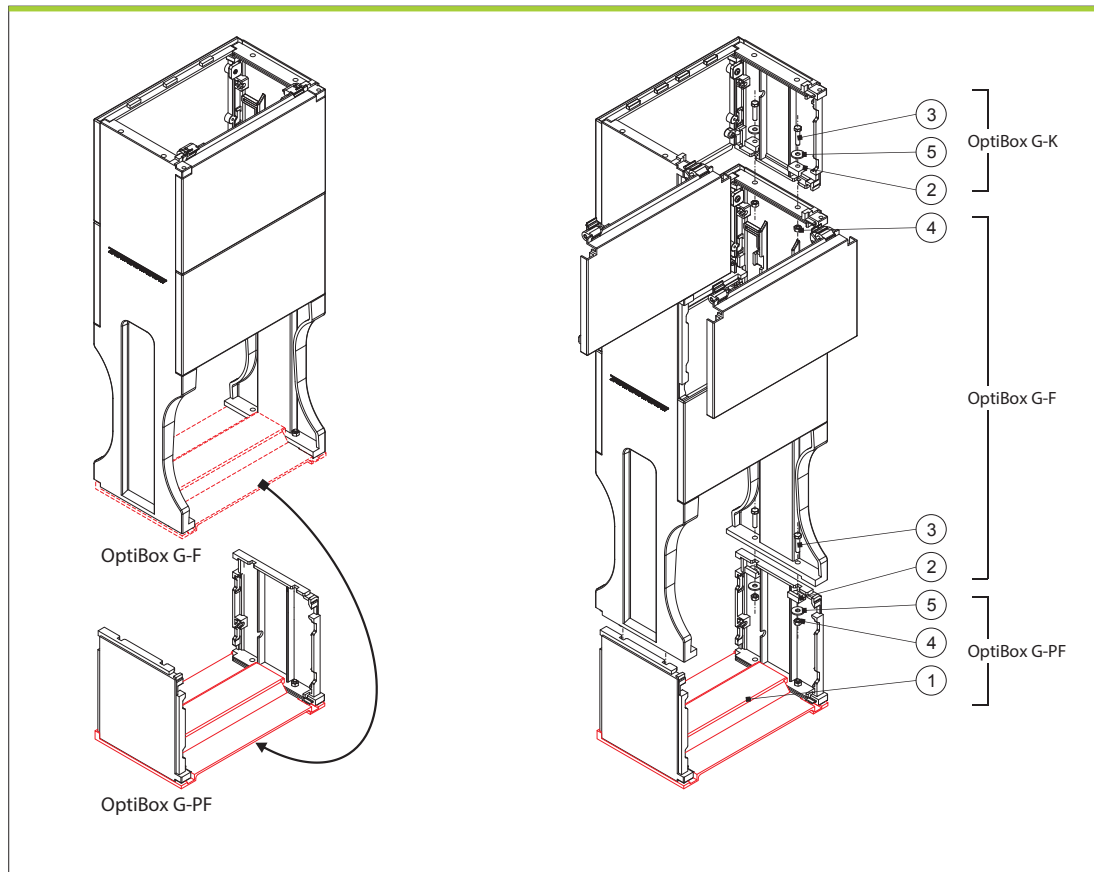
8. Основание секции для кабелей

* Величина размера зависит от размеров корпуса

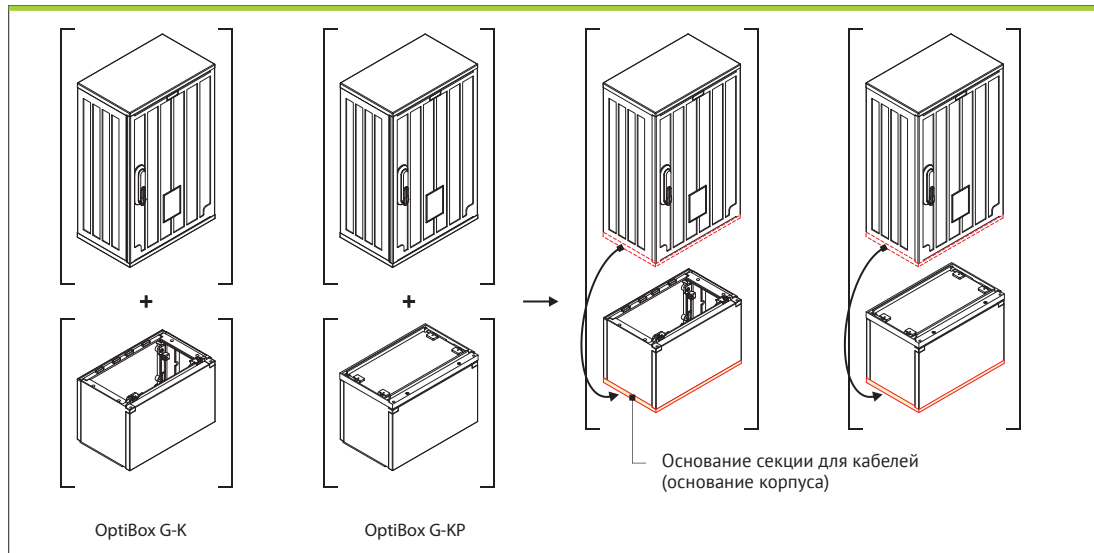
** Следует добавить ($B_4 = 20$ мм) для наклонной крыши.



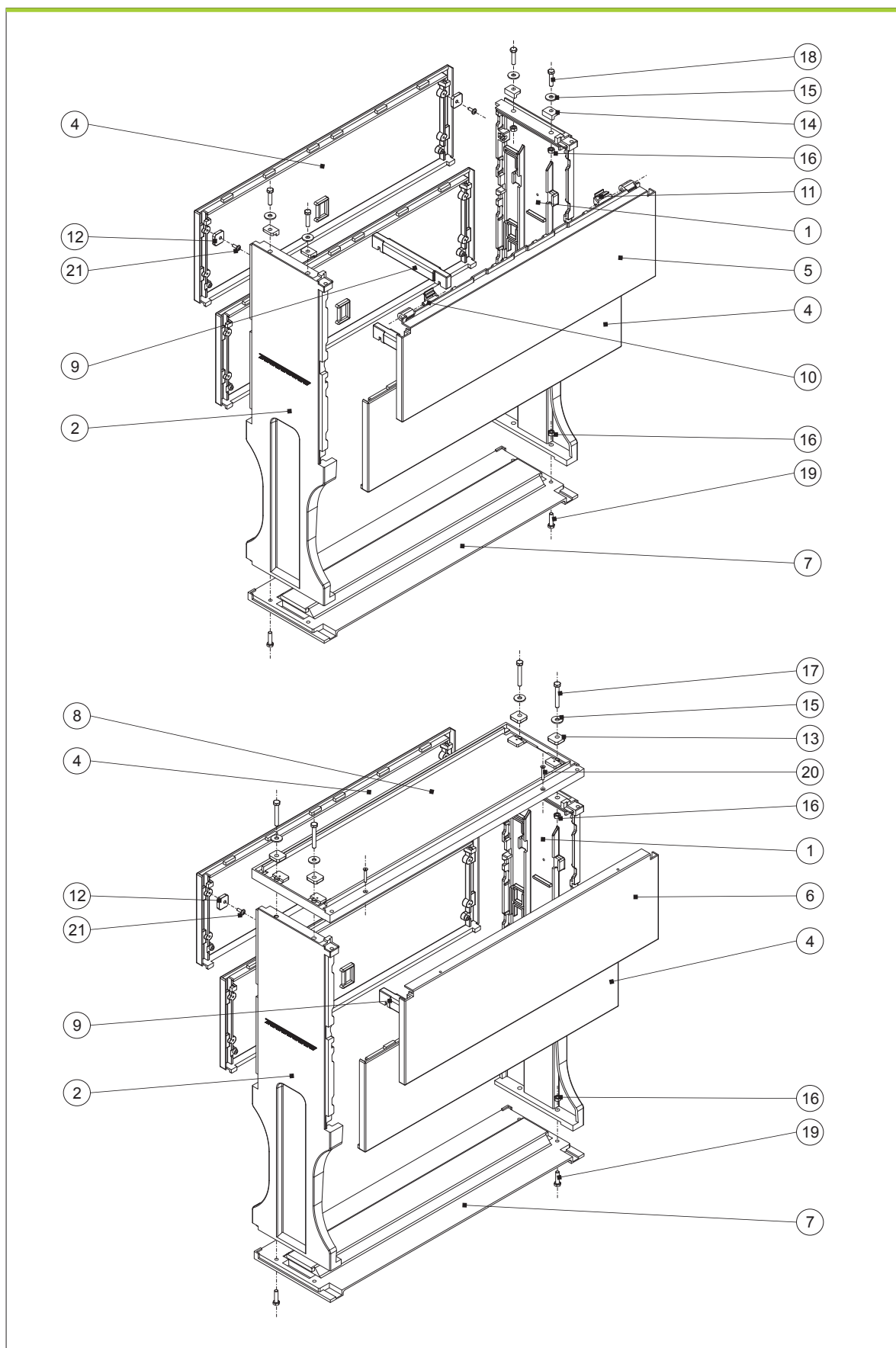
Расчет высоты нестандартных комплектов



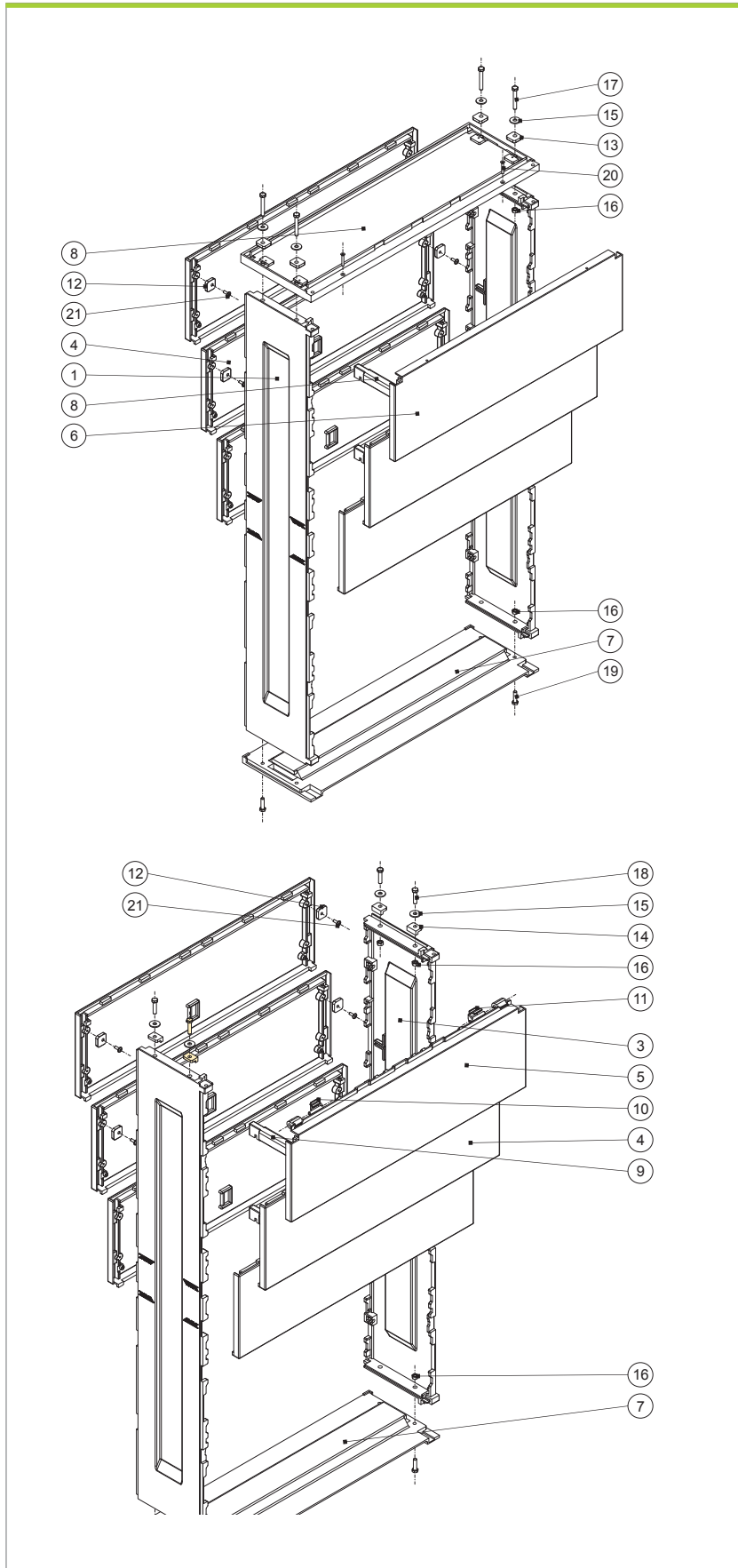
- | | |
|-------------------------|-------------|
| 1. Основание фундамента | 4. Шайба M8 |
| 2. Подкладка-уголок M8 | 5. Гайка M8 |
| 3. Винт M8x35 | |



Конструкция фундаментов

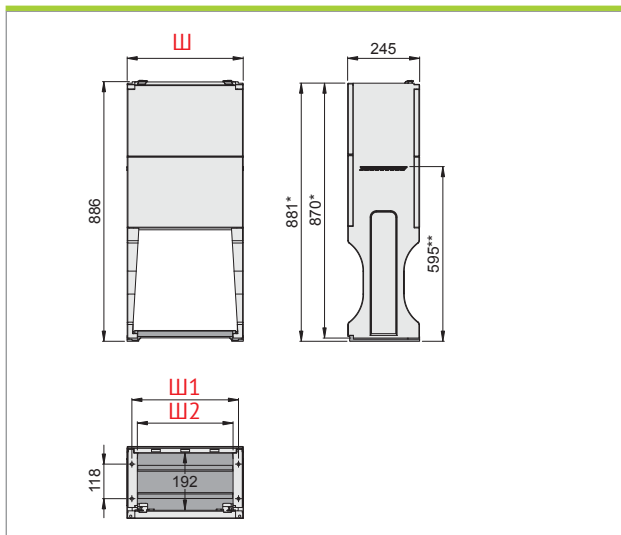


Конструкция фундаментов



1. Правая стенка фундамента
2. Левая стенка фундамента
3. Стенка фундамента 245x1320
4. Универсальная стенка фундамента
5. Передняя стенка (с выступом) фундамента
6. Передняя стенка (без выступа) фундамента
7. Основание фундамента
8. Перегородка фундамента
9. Лонжерон КР 245
10. Защелка передней стенки секции для кабелей и фундамента - правая
11. Защелка передней стенки секции для кабелей и фундамента - левая
12. Подкладка прямоугольная М6
13. Подкладка прямоугольная М8
14. Подкладка-уголок М8
15. Шайба М8
16. Гайка М8
17. Винт М8x60
18. Винт М8x35
19. Винт М8x30
20. Винт М5x35
21. Винт (шуруп) 6,1x16

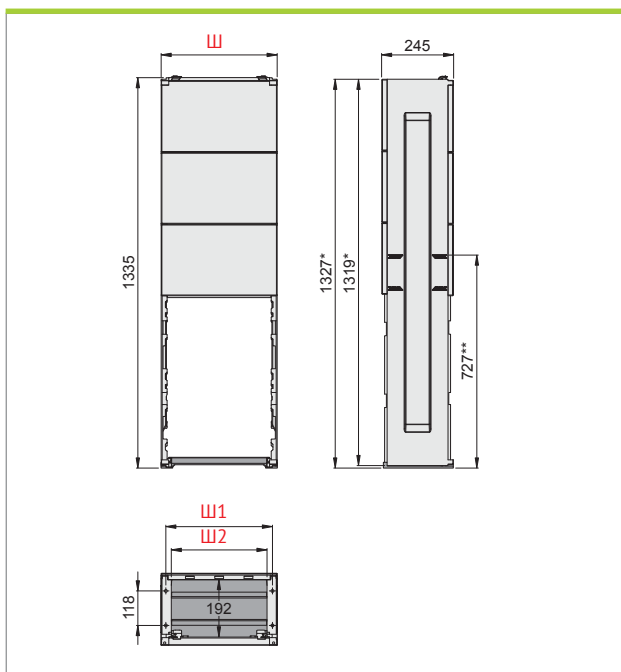
Номенклатура фундаментов



Тип	Ш	Ш1	№ арт.
OptiBox G-F-26	264	232	116023
OptiBox G-F-40	396	364	116024
OptiBox G-F-53	528	496	116025
OptiBox G-F-66	660	628	116026
OptiBox G-F-80	795	762	116027
OptiBox G-F-106	1058	1026	116028



Тип	Ш	Ш1	№ арт.
OptiBox G-FP-26	264	232	116496
OptiBox G-FP-40	396	364	116497
OptiBox G-FP-53	528	496	116498
OptiBox G-FP-66	660	628	116499
OptiBox G-FP-80	795	762	116500
OptiBox G-FP-106	1058	1026	116501

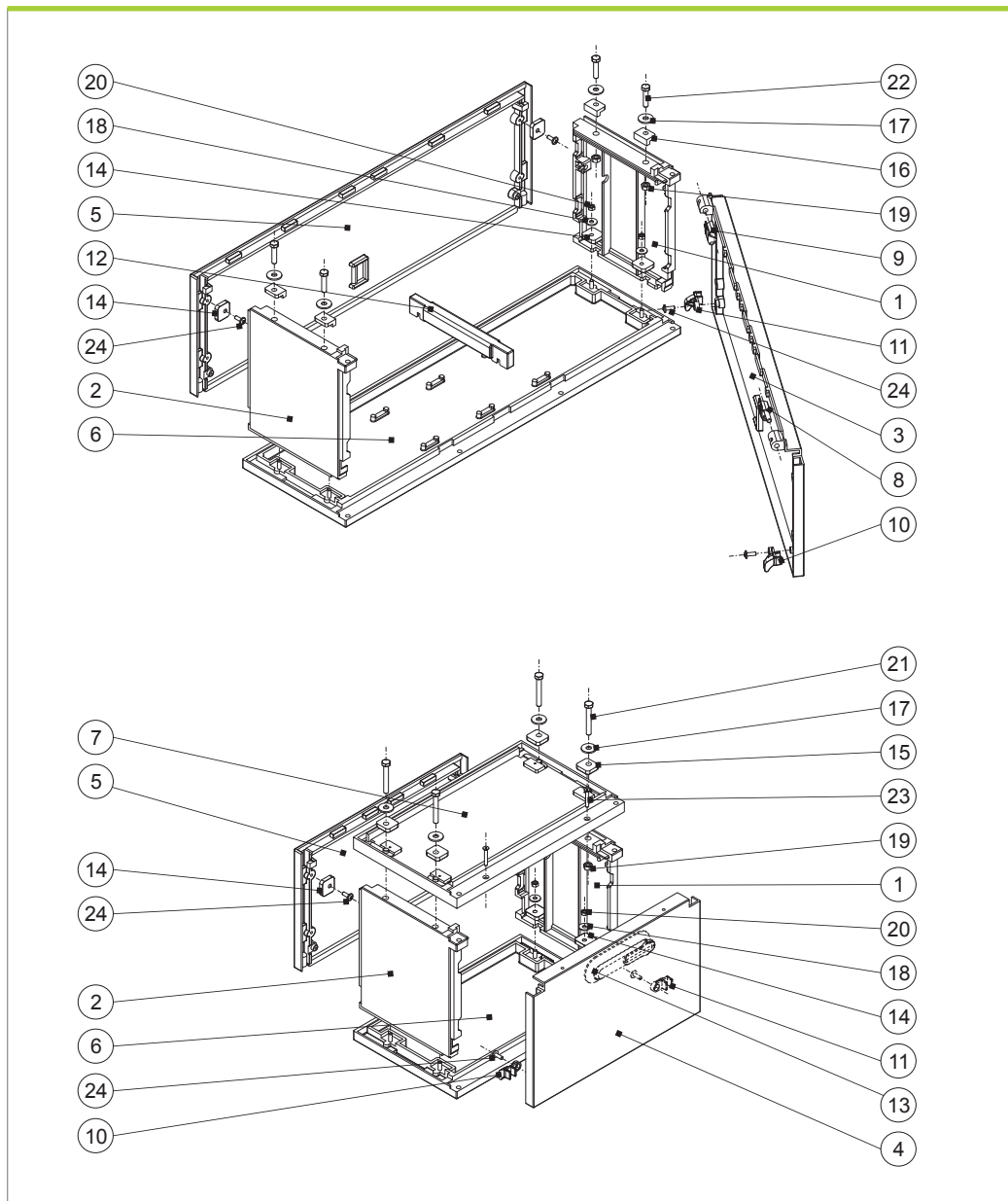


Тип	Ш	Ш1	Ш2	№ арт.
OptiBox G-FW-26	264	232	194	116502
OptiBox G-FW-40	396	2232	326	116503
OptiBox G-FW-53	528	496	458	116504
OptiBox G-FW-66	660	628	590	116505
OptiBox G-FW-80	795	762	724	116506
OptiBox G-FW-106	1058	1026	986	116507



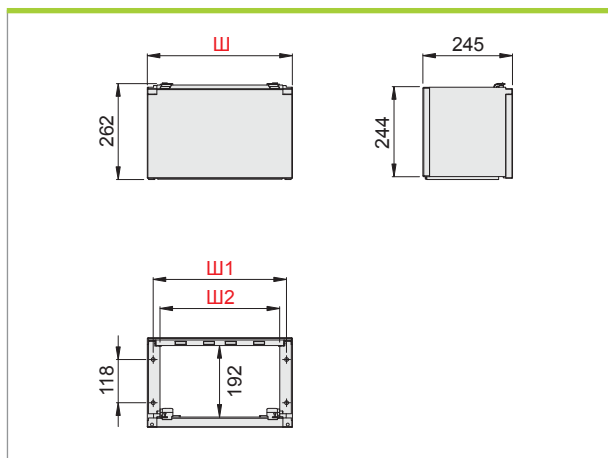
Тип	Ш	Ш1	№ арт.
OptiBox G-FWP-26	264	232	116508
OptiBox G-FWP-40	396	364	116509
OptiBox G-FWP-53	528	496	116510
OptiBox G-FWP-66	660	628	116511
OptiBox G-FWP-80	795	762	116512
OptiBox G-FWP-106	1058	1026	116513

Конструкция секции для кабелей



- | | |
|---|--|
| 1. Правая стенка секции для кабелей | 11. Крючок стенки секции для кабелей - левый |
| 2. Левая стенка секции для кабелей | 12. Лонжерон КР 245 |
| 3. Передняя стенка (с выступом) секции для кабелей | 13. Замок (дополнительный элемент) |
| 4. Передняя стенка (без выступа) секции для кабелей | 14. Подкладка прямоугольная М6 (М8) |
| 5. Заняя стенка секции для кабелей | 15. Подкладка прямоугольная М8 |
| 6. Основание секции для кабелей | 16. Подкладка-уголок М8 |
| 7. Перегородка секции для кабелей | 17. Шайба М8 |
| 8. Защелка передней стенки секции для кабелей и фундамента - правая | 18. Шайба М6 (М8) |
| 9. Защелка передней стенки секции для кабелей и фундамента - левая | 19. Гайка М8 |
| 10. Крючок стенки секции для кабелей - правый | 20. Гайка М6 (М8) |
| | 21. Винт М8х60 |
| | 22. Винт М8х35 |
| | 23. Винт М5х35 |
| | 24. Винт (шуруп) 6,1х16 |

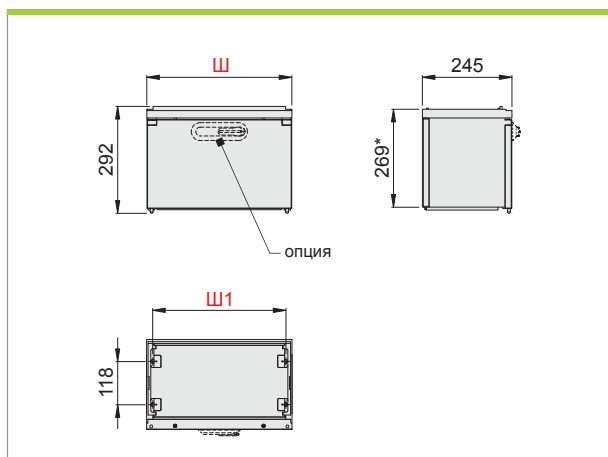
Номенклатура секций для кабелей



* Специальный размер для вертикальных комплектов

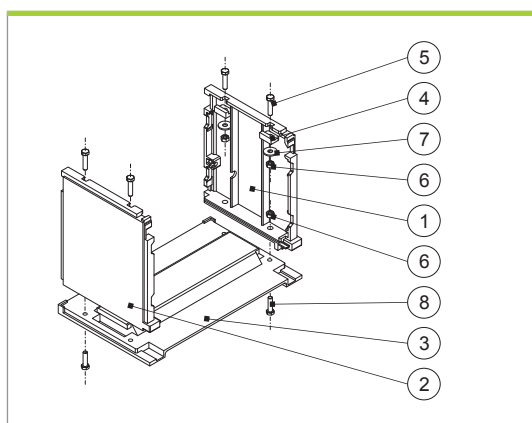
Тип	Ш	Ш1	Ш2	№ арт.
OptiBox G-K-26	264	232	194	116514
OptiBox G-K-40	396	364	326	116515
OptiBox G-K-53	528	496	458	116516
OptiBox G-K-66	660	628	590	116517
OptiBox G-K-80	795	762	724	116518
OptiBox G-K-106	1058	1026	986	116519

Номенклатура секций для кабелей с перегородкой



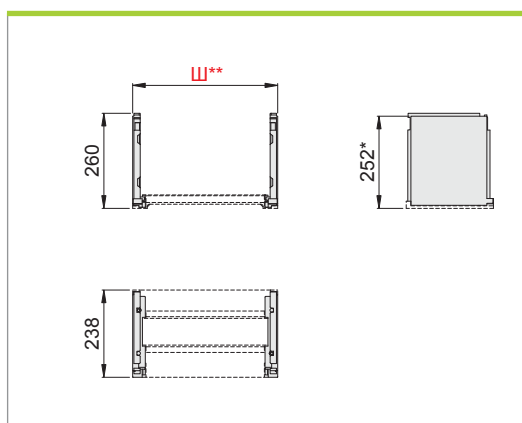
Тип	Ш	Ш1	№ арт.
OptiBox G-KP-26	264	232	116520
OptiBox G-KP-40	396	364	116521
OptiBox G-KP-53	528	496	116522
OptiBox G-KP-66	660	628	116523
OptiBox G-KP-80	795	762	116524
OptiBox G-KP-106	1058	1026	116525

Конструкция удлинителя фундамента



1. Правая стенка удлинителя фундамента
2. Левая стенка удлинителя фундамента
3. Основание фундамента
4. Подкладка-уголок М8
5. Винт М8х35
6. Гайка М8
7. Шайба Винт М8х30

Номенклатура удлинителей фундамента

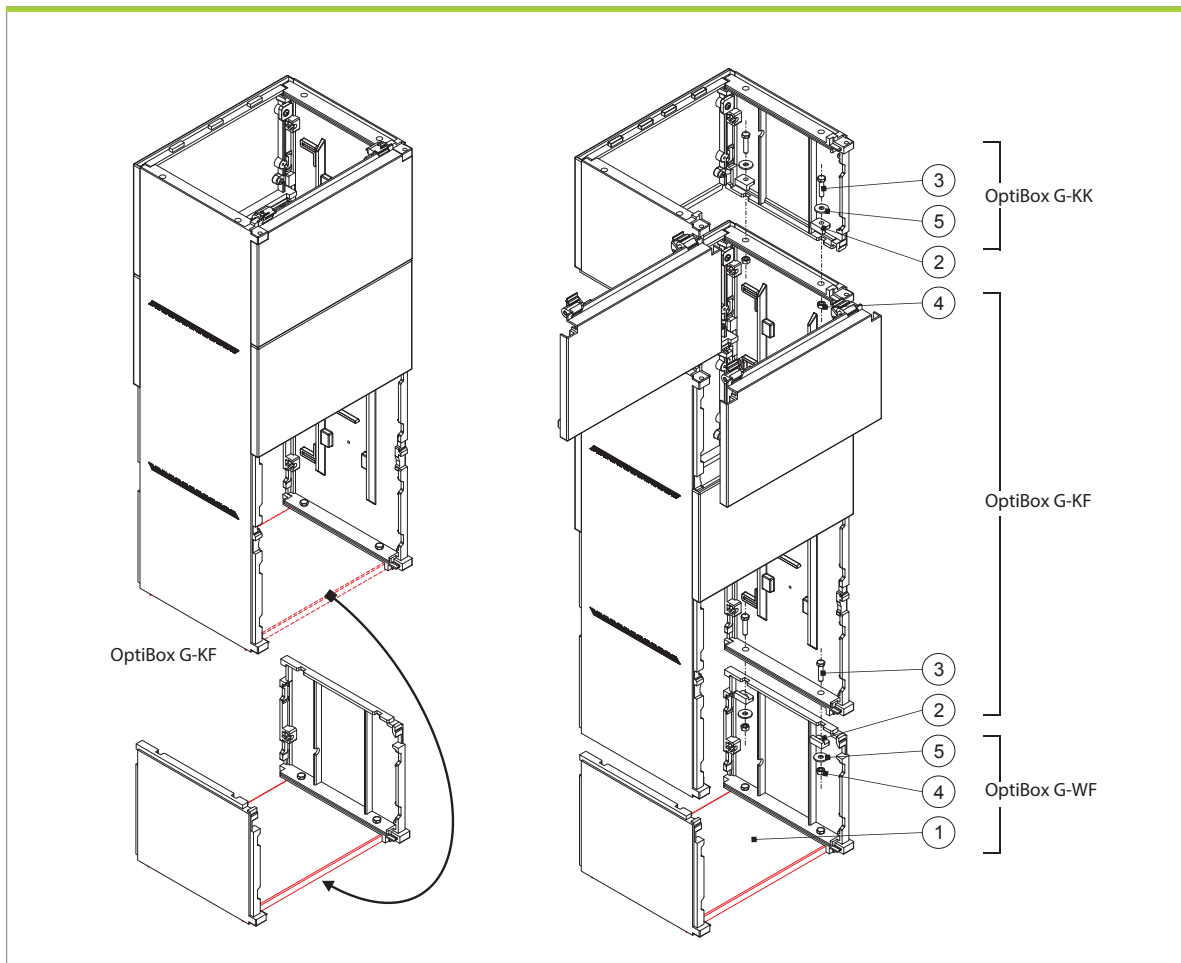


* Специальный размер для вертикальных комплектов

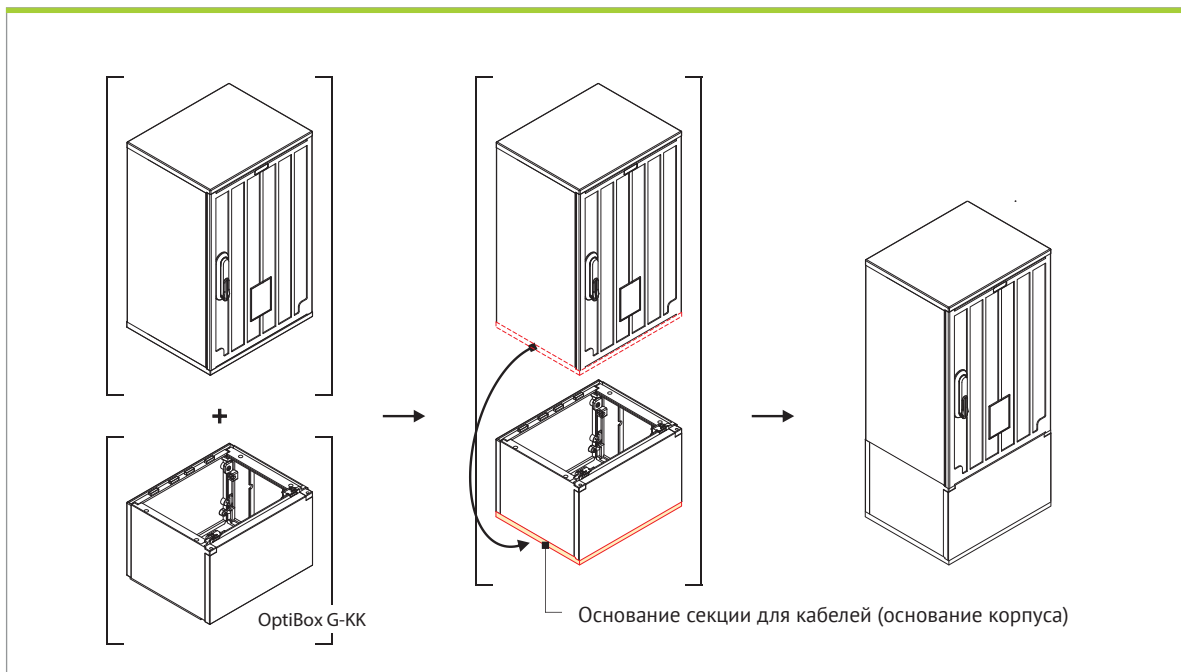
** Удлинитель фундамента - универсальный для всех типов фундамента

Тип	№ арт.
OptiBox G-PF	116526

Вертикальные комплекты



1. Стальная плита фундамента
2. Подкладка-уголок М8
3. Винт М8х35
4. Гайка М8
5. Шайба М8

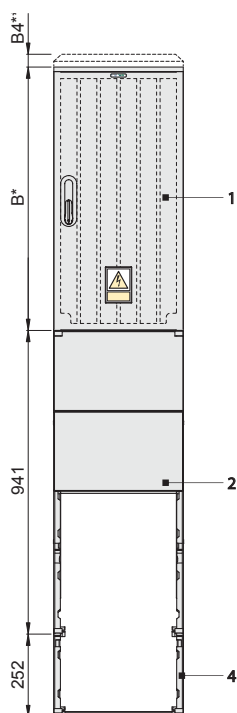
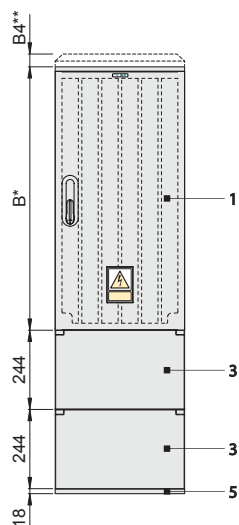


Расчеты высоты нестандартных комплектов

* Величина размера зависит от размеров корпуса

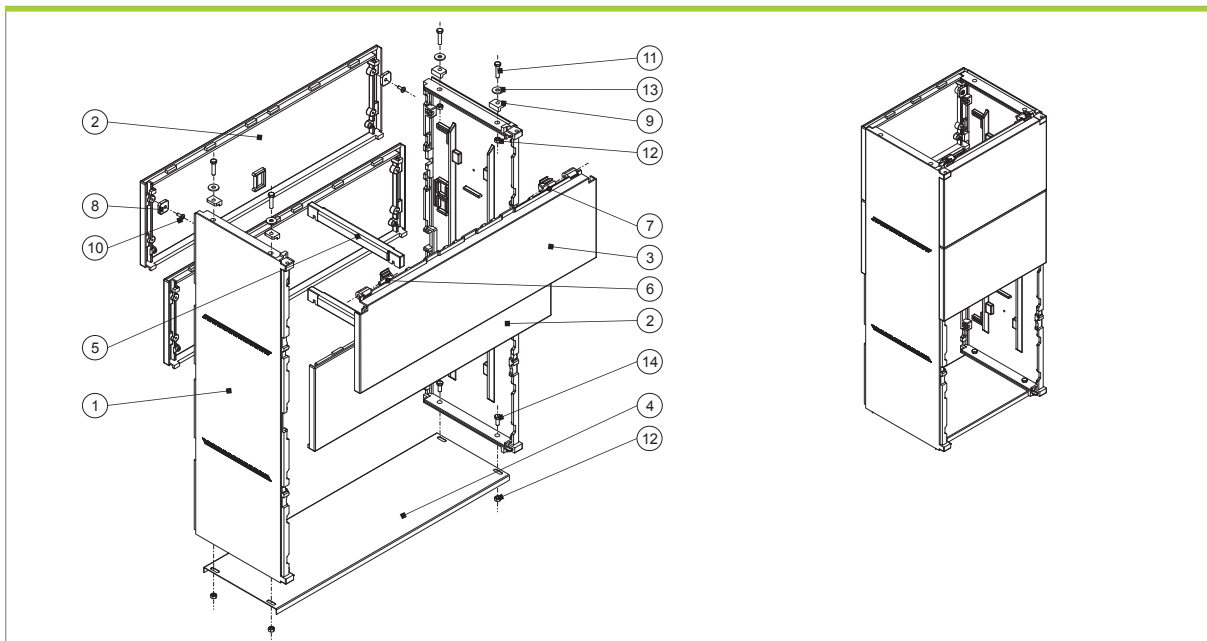
** Следует добавить ($B_4 = 44$ мм) для наклонной крыши,

*** Смотри выше



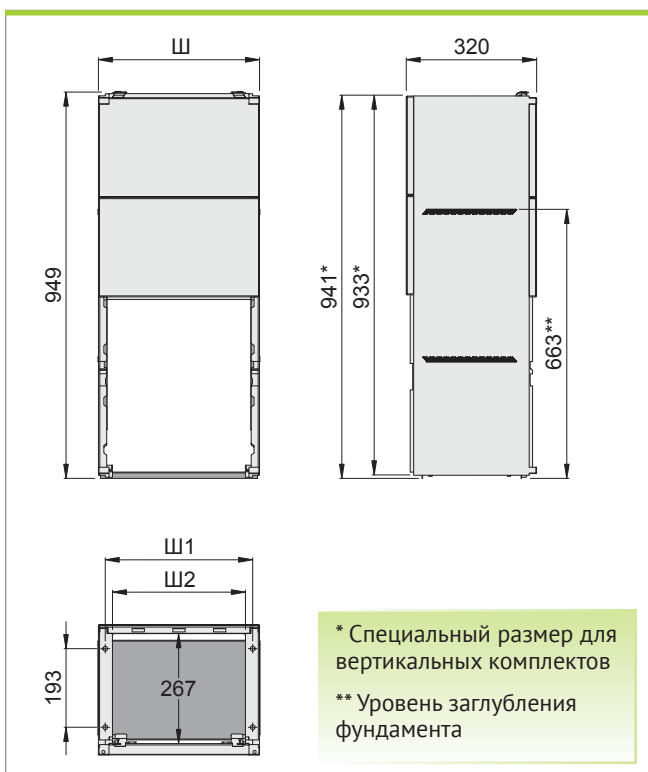
1. Корпус
2. Фундамент
3. Секция для кабелей
4. Удлинитель фундамента
5. Основание секции для кабелей***

Конструкция фундамента



- | | |
|---|--|
| 1. Боковая стенка фундамента | 9. Подкладка прямоугольная М6 фундамента - левая |
| 2. Универсальная стенка фундамента | 10. Подкладка-уголок М8 |
| 3. Передняя стенка (с выступом) фундамента | 11. Винт (шуруп) 6,1x16 |
| 4. Стальная стенка фундамента | 12. Винт М8x35 |
| 5. Лонжерон КР 320 (только для КЕ-80 и КЕ-106) | 13. Гайка М8 |
| 6. Защелка передней стенки секции для кабелей и фундамента - правая | 14. Шайба М8 |
| 7. Защелка передней стенки секции для кабелей и фундамента - левая | 15. Винт М8x20 |

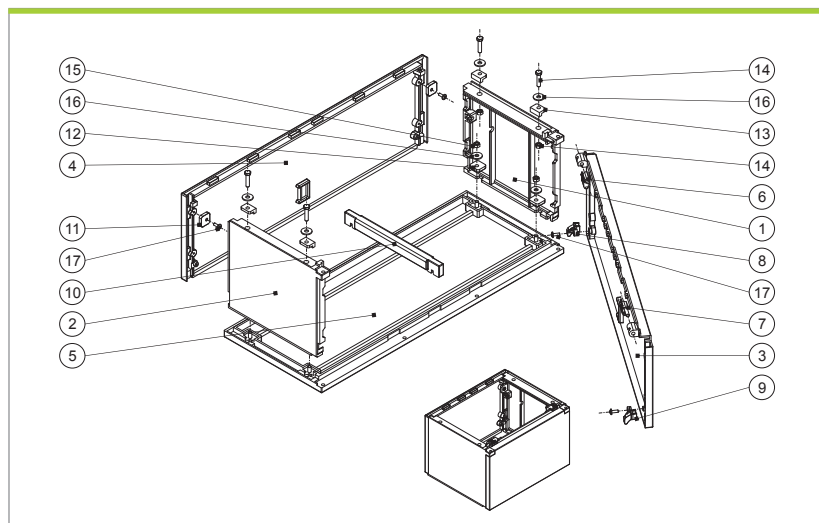
Номенклатура фундамента



* Специальный размер для вертикальных комплектов
 ** Уровень заглибления фундамента

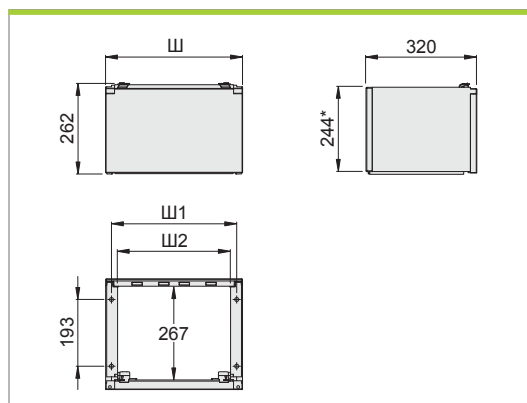
Тип	Ш1	Ш2	Ш2	№ арт.
OptiBox G-KF-40	396	364	326	116527
OptiBox G-KF-53	528	496	458	116528
OptiBox G-KF-66	660	626	590	116529
OptiBox G-KF-80	795	762	724	116530
OptiBox G-KF-106	1058	1026	986	116531

Конструкция секции для кабелей



1. Правая стенка секции для кабелей
2. Левая стенка секции для кабелей
3. Передняя плита (с выступом) секции для кабелей
4. Заняя плита секции для кабелей
5. Основание секции для кабелей
6. Защелка передней стенки секции для кабелей и фундамента - правая
7. Защелка передней стенки секции для кабелей и фундамента - левая
8. Крючок стенки секции для кабелей - правый
9. Крючок стенки секции для кабелей - левый
10. Лонжерон КР 320 (только для КК-80 и КК-106)
11. Подкладка прямоугольная М6
12. Подкладка прямоугольная М8
13. Подкладка-уголок М8
14. Винт М8х35
15. Гайка М8
16. Шайба М8
17. Винт 6,1х16

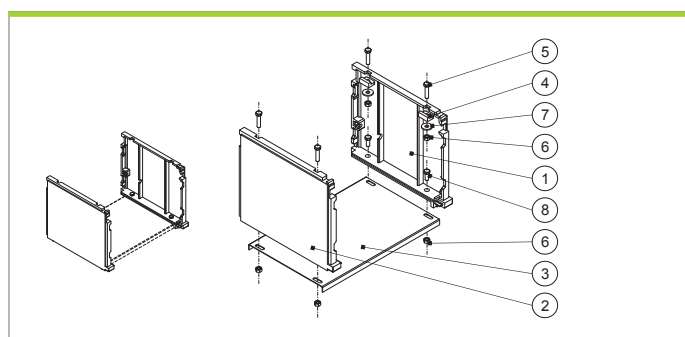
Номенклатура секций для кабелей



Тип	Ш1	Ш2	Ш2	№ арт.
OptiBox G-KK-40	396	364	326	116532
OptiBox G-KK-53	528	496	458	116533
OptiBox G-KK-66	660	626	590	116534
OptiBox G-KK-80	795	762	724	116535
OptiBox G-KK-106	1058	1026	986	116536

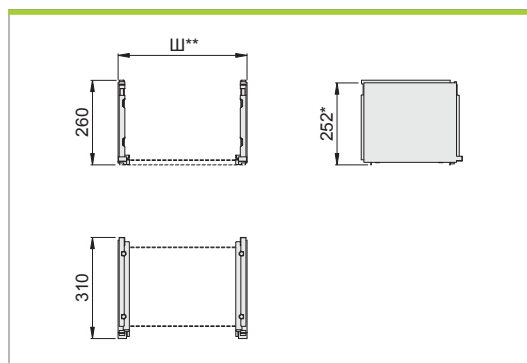
* Специальный размер для вертикальных комплектов

Конструкция удлинителя фундамента



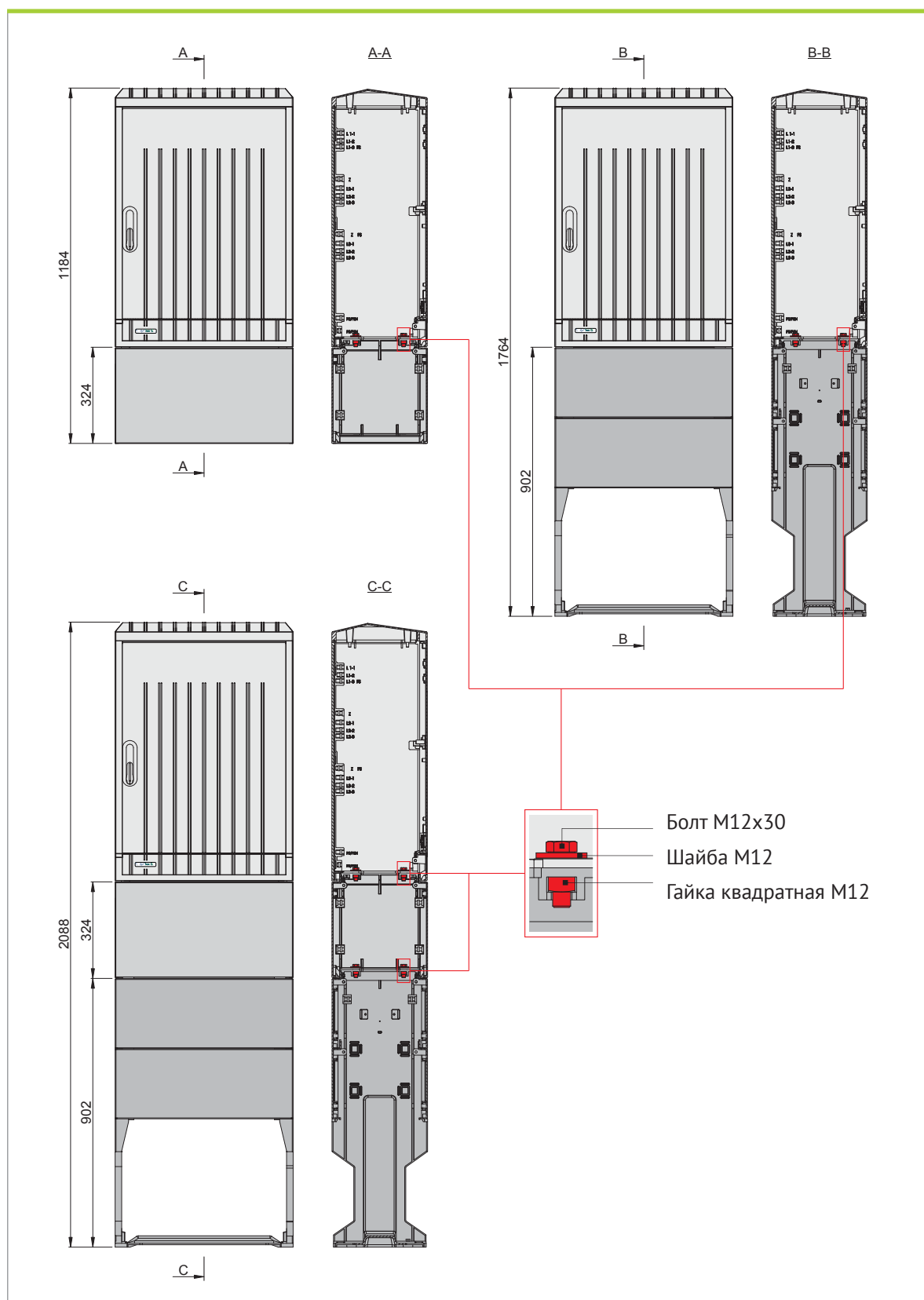
1. Правая стенка удлинителя фундамента
2. Левая стенка удлинителя фундамента
3. Стальная плита фундамента (см. «Вертикальные комплекты»)
4. Подкладка-уголок М8
5. Винт М8х35
6. Гайка М8
7. Шайба М8
8. Винт М8х20

Номенклатура удлинителя фундамента

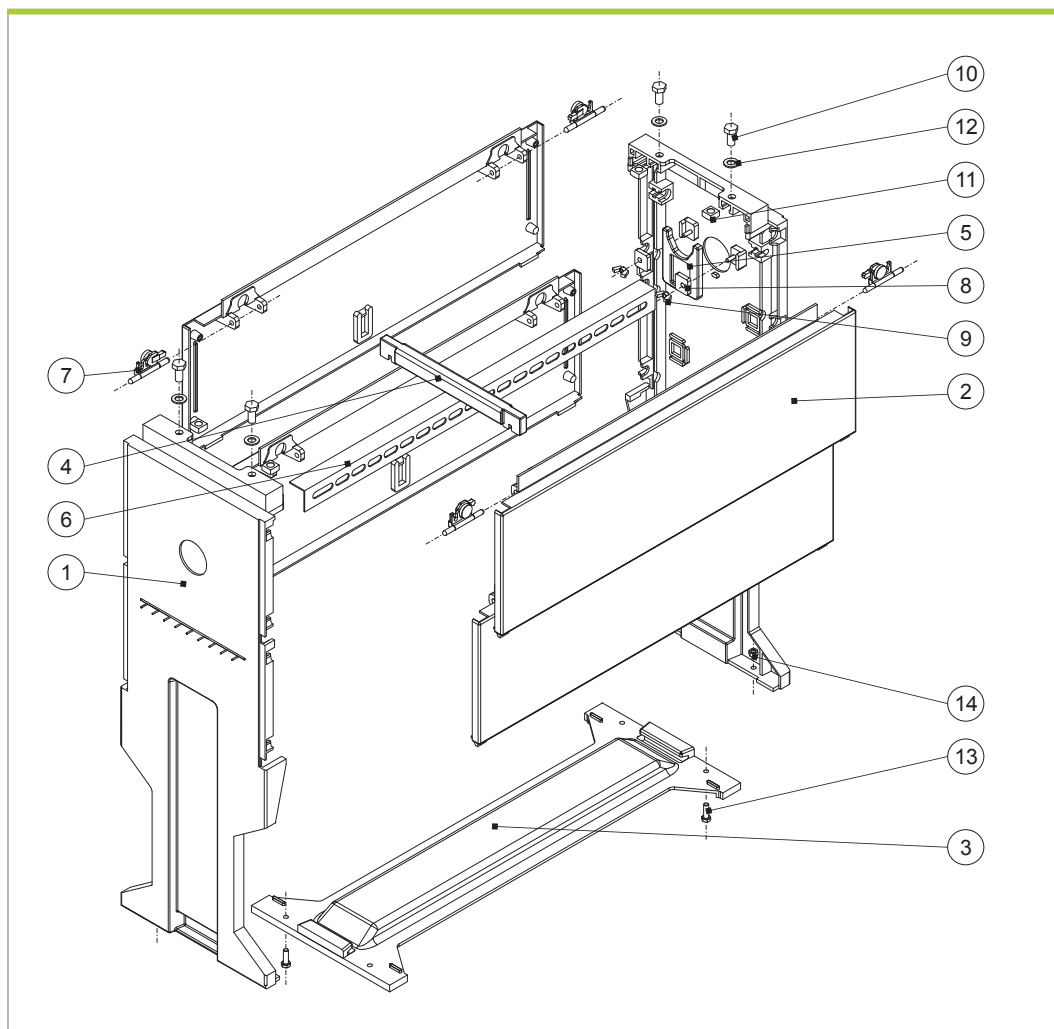


Тип	№ арт.
OptiBox G-WF	116537

Вертикальный комплект



Конструкция фундамента

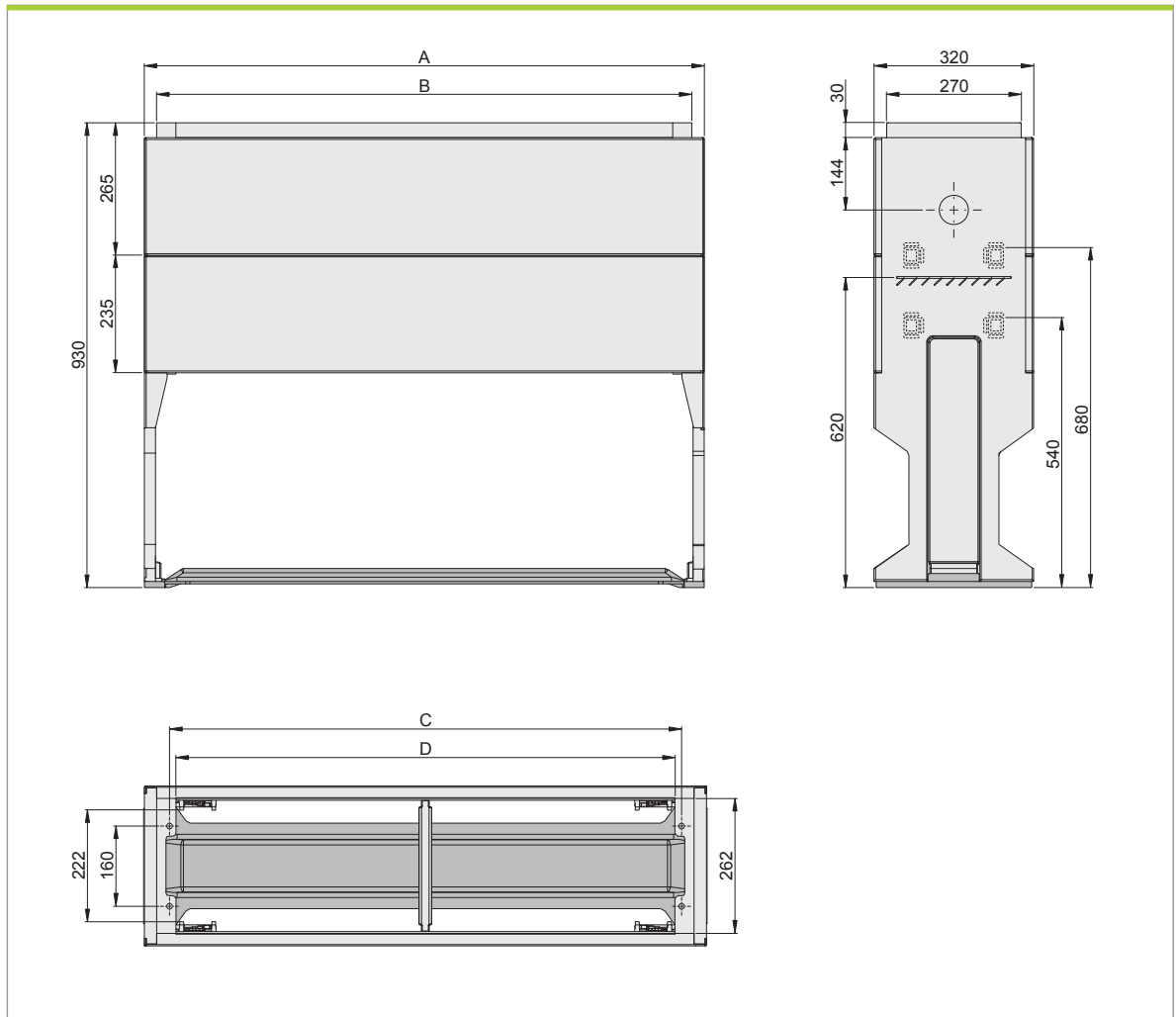


1. Нога фундамента
2. Стенка фундамента
3. Основание фундамента
4. Распорка*
5. Временный ввод для кабелей**
6. Уголок перфорированный**
7. Механизм блокировки
8. Подкладка прямоугольная М6
9. Гайка-барашек М6
10. Болт М12х30
11. Гайка квадратная М12
12. Шайба М12
13. Болт М8х20
14. Гайка М8

* Только для FD 1 и FD 2

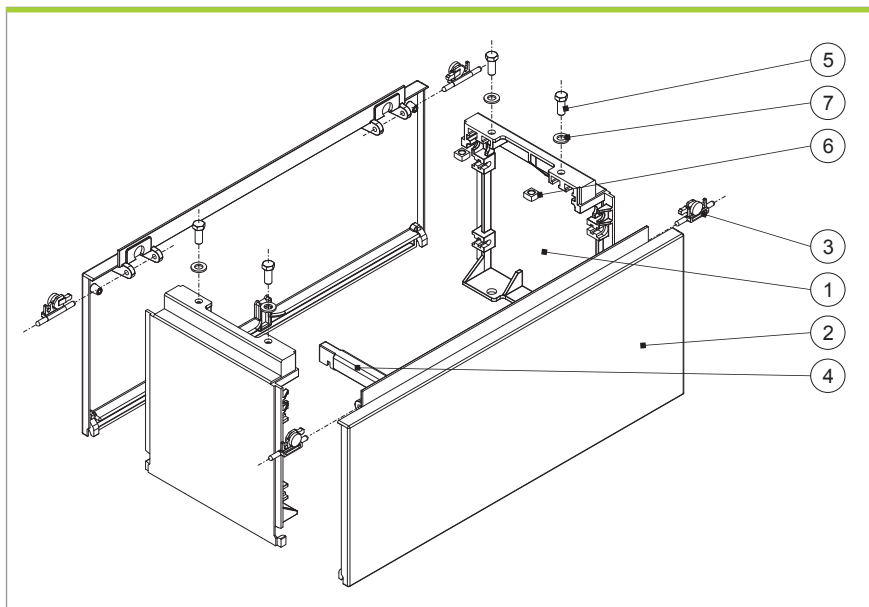
** Опция

Номенклатура фундаментов



Тип	A	B	C	D	№ кат.
OptiBox G-FD-00	460	410	360	334	116538
OptiBox G-FD-0	595	545	495	469	116539
OptiBox G-FD-1	790	740	690	664	116540
OptiBox G-FD-2	1120	1070	1020	994	116541

Конструкция секций для кабелей

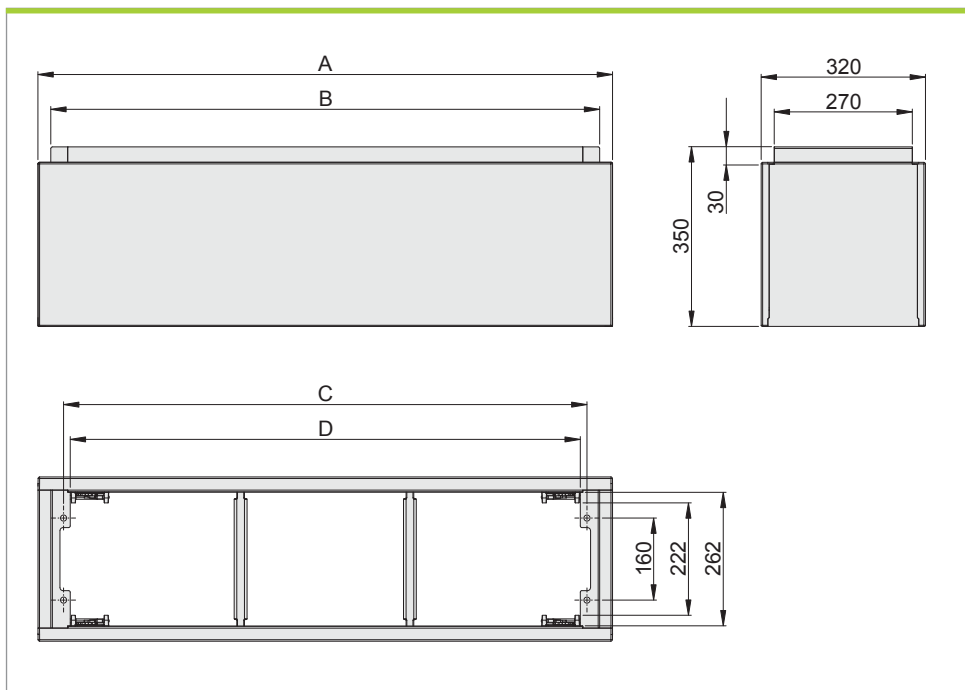


1. Стенка секции для кабелей боковая
2. Стенка секции для кабелей передняя
3. Механизм блокировки
4. Болт M12x30
5. Гайка квадратная M12
6. Шайба M12

* Только для KO1 и KO2



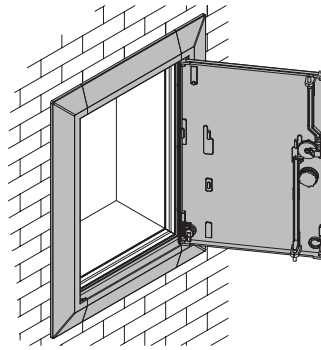
Номенклатура секций для кабелей



Тип	A	B	C	D	№ кат.
OptiBox G-KD-00	460	410	360	334	116542
OptiBox G-KD-0	595	545	495	469	116543
OptiBox G-KD-1	790	740	690	664	116544
OptiBox G-KD-2	1120	1070	1020	994	116545

Технические характеристики

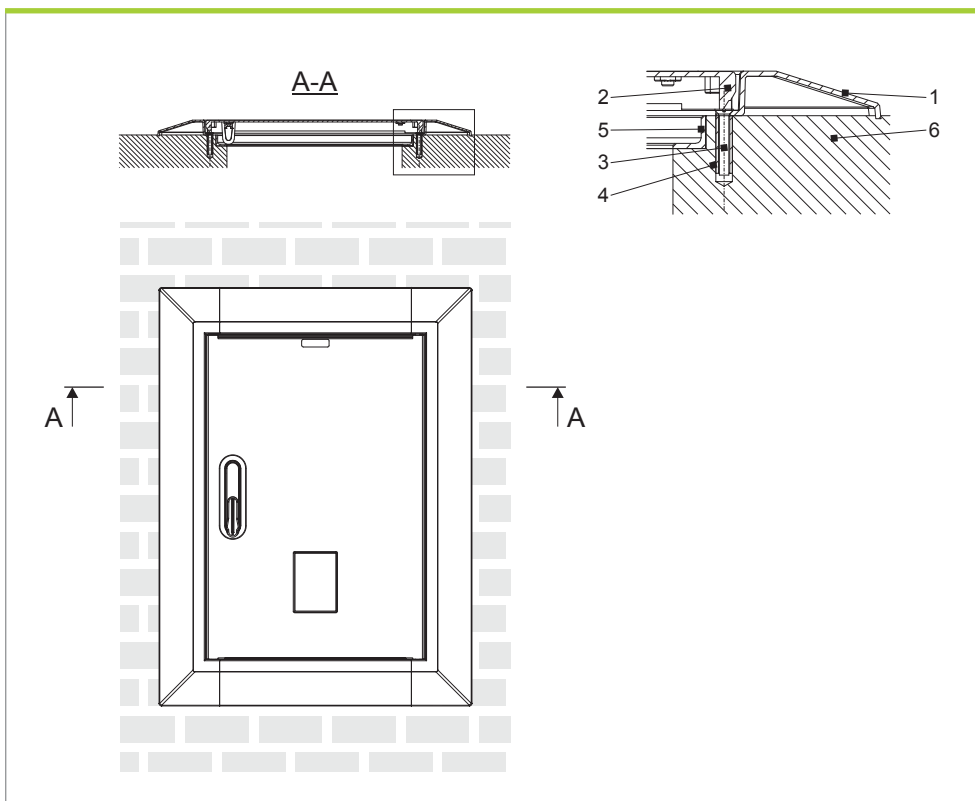
Декоративная панель состоит из дверей установленных при помощи петель в рамке, которая скрывает неровности и изъяны поверхности вокруг существующего распределительного щита. Угол открытия двери в 180 градусов достигается установкой наружных петель.



Основные параметры

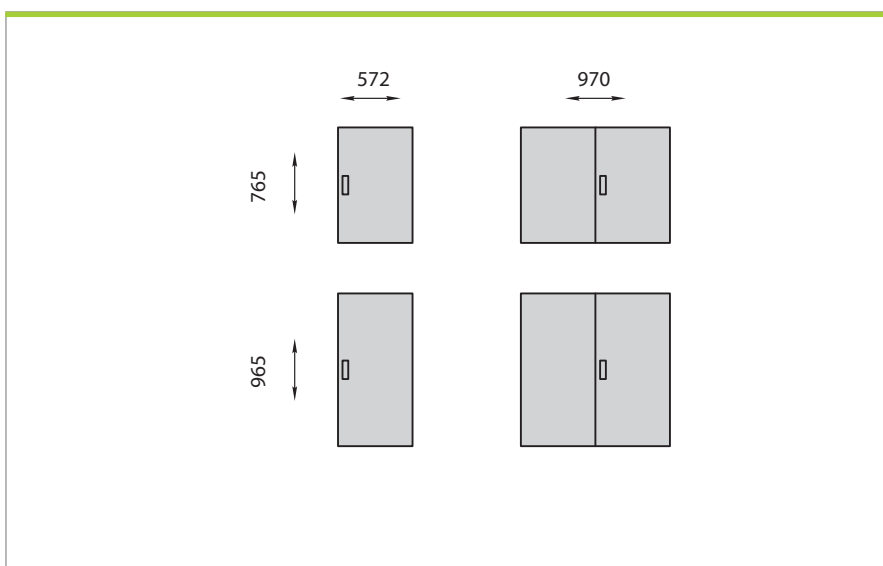
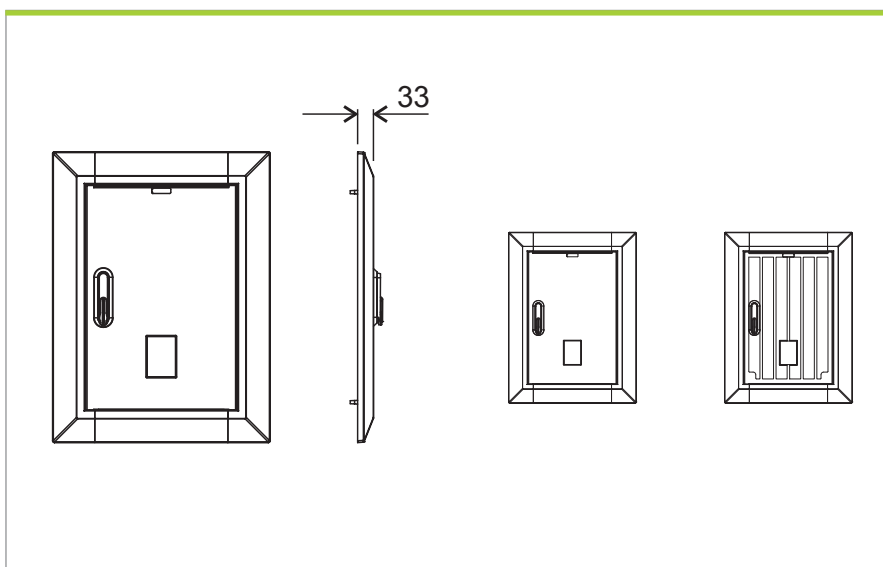
SMC-препрегтермореактивный материал	материал не содержит галоген
Степень защиты от внешних механических воздействий	IK10
Степень защиты от попадания твердых частиц и воды	IP44
Класс защиты от поражения электрическим током	II □
Испытания раскаленным прутком	960 °C
Класс воспламеняемости	V0

Конструкция декоративной панели



1. Рамка
2. Дверь
3. Шуруп
4. Дюбель
5. Уголок оставшийся от старой металлической панели
6. Стена

Номенклатура декоративных панелей



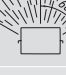

Тип	В	Ш	Г	№ кат.
OptiBox G-D1-S1-1-IP44	765	572	33	118686
OptiBox G-D1-S2-1-IP44	765	970	33	118687
OptiBox G-D2-S1-1-IP44	965	572	33	118688
OptiBox G-D2-S2-1-IP44	965	970	33	118689
OptiBox G-D1-R1-1-IP44	765	572	33	118697
OptiBox G-D1-R2-1-IP44	765	970	33	118698
OptiBox G-D2-R1-1-IP44	965	572	33	118699
OptiBox G-D2-R2-1-IP44	965	970	33	118700

Техническая информация Правила определения степени защиты IP

Первая характеристическая цифра:
защита от проникновения внешних твердых предметов

IP	Тест	
0		нет защиты
1		диаметром больше 50 мм
2		диаметром больше 12,5 мм
3		диаметром больше 2,5 мм
4		диаметром больше 1,0 мм
5		пылезащищенное
6		пыленепроницаемое

Вторая характеристическая цифра:
защита от вредного воздействия в результате проникновения воды

IP	Тест	
0		нет защиты
1		вертикальное каплепадение
2		каплепадение (номинальный угол 15°)
3		дождевание (номинальный угол 60°)
4		сплошное обрызгивание
5		действие струи
6		сильное действие струй
7		временное непродолжительное погружение
8		длительное погружение